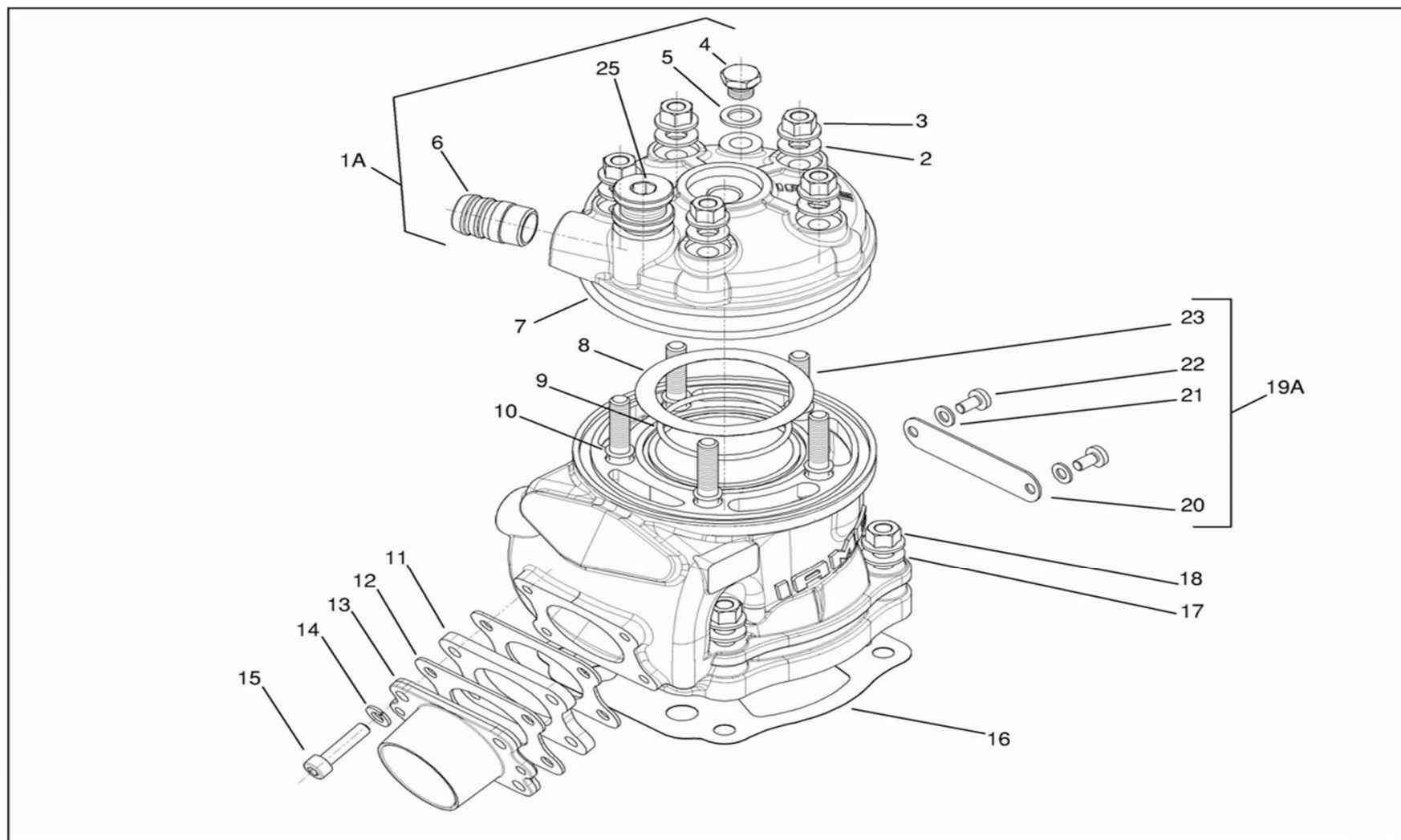


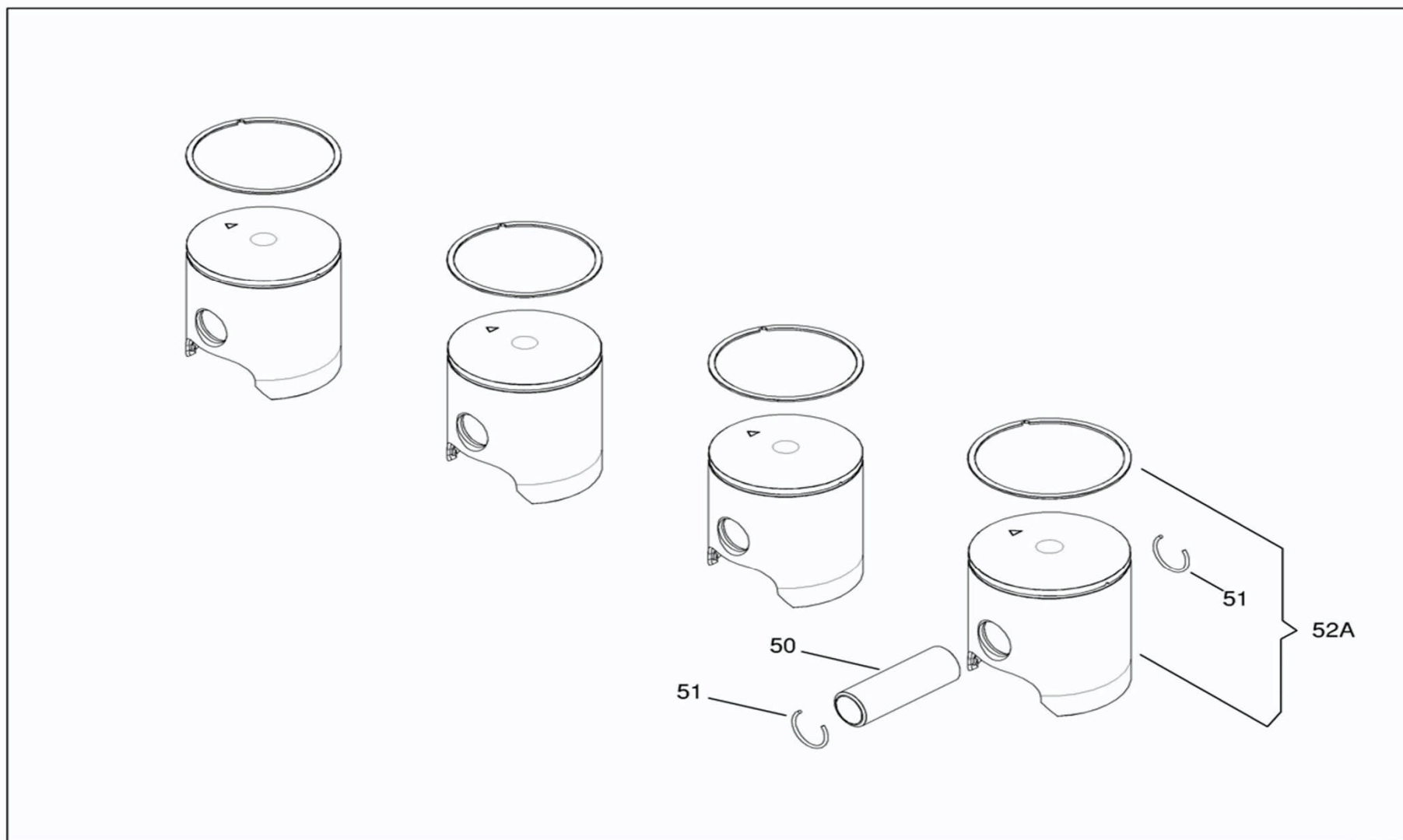
125cc KZ



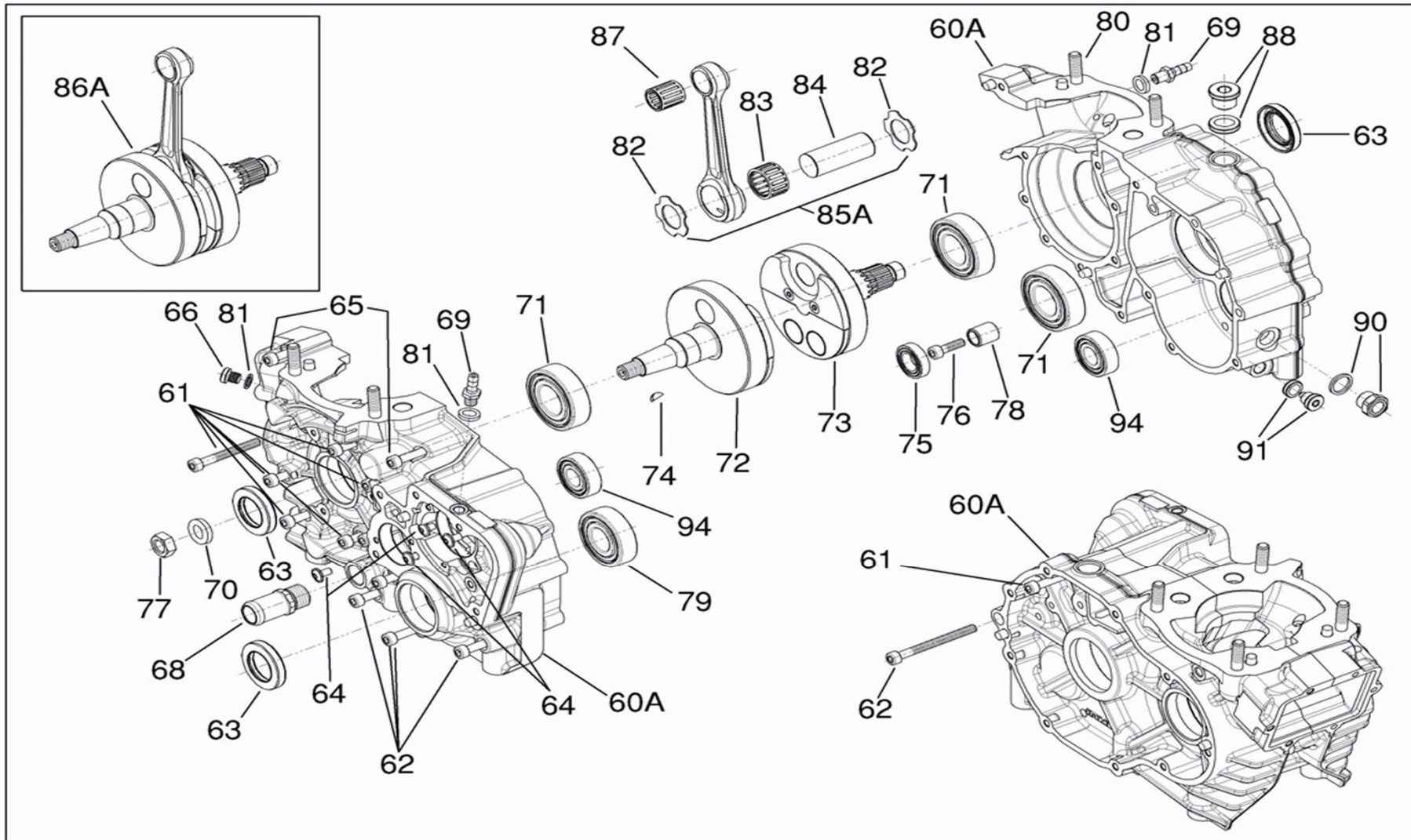
TESTA E CILINDRO



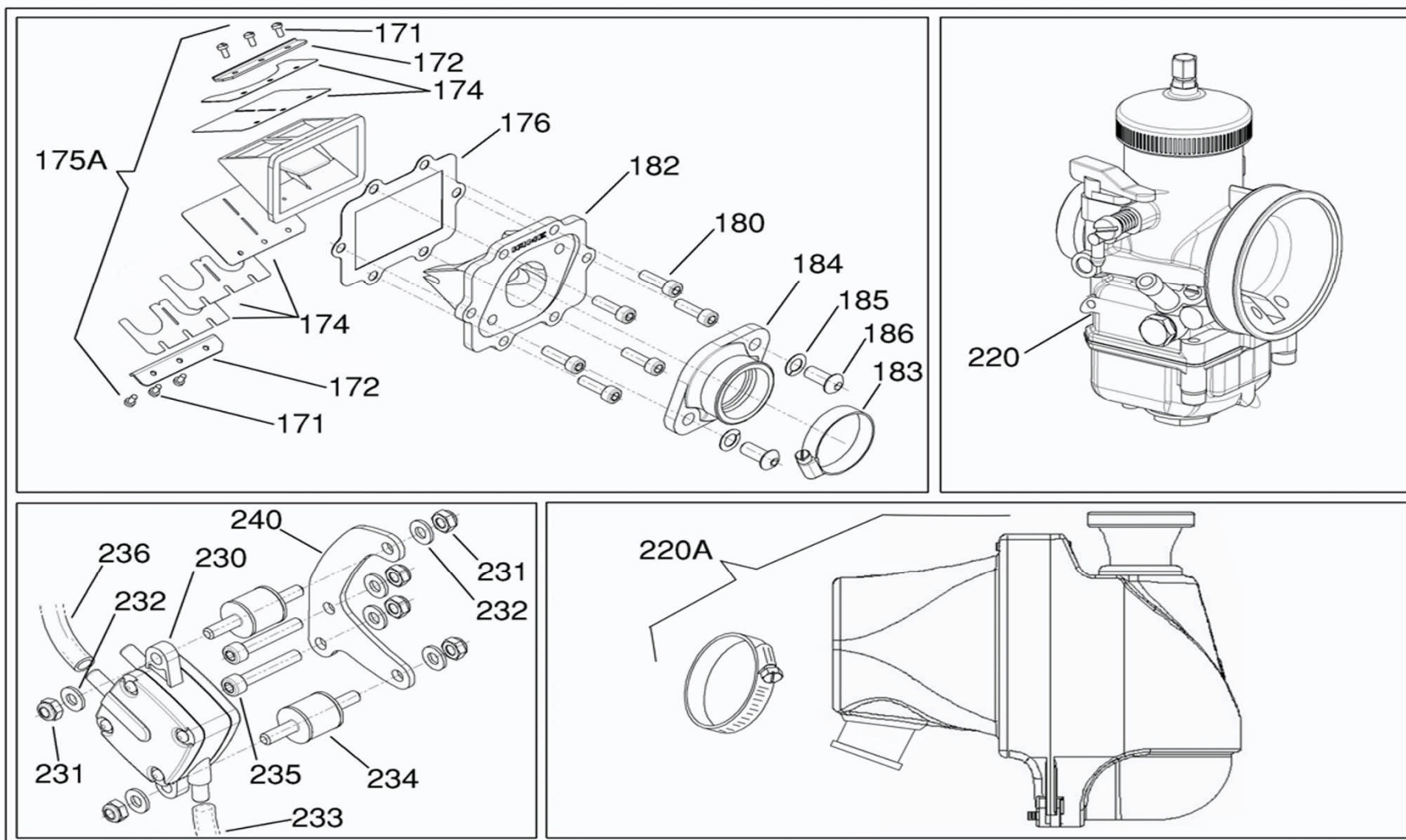
PISTONE



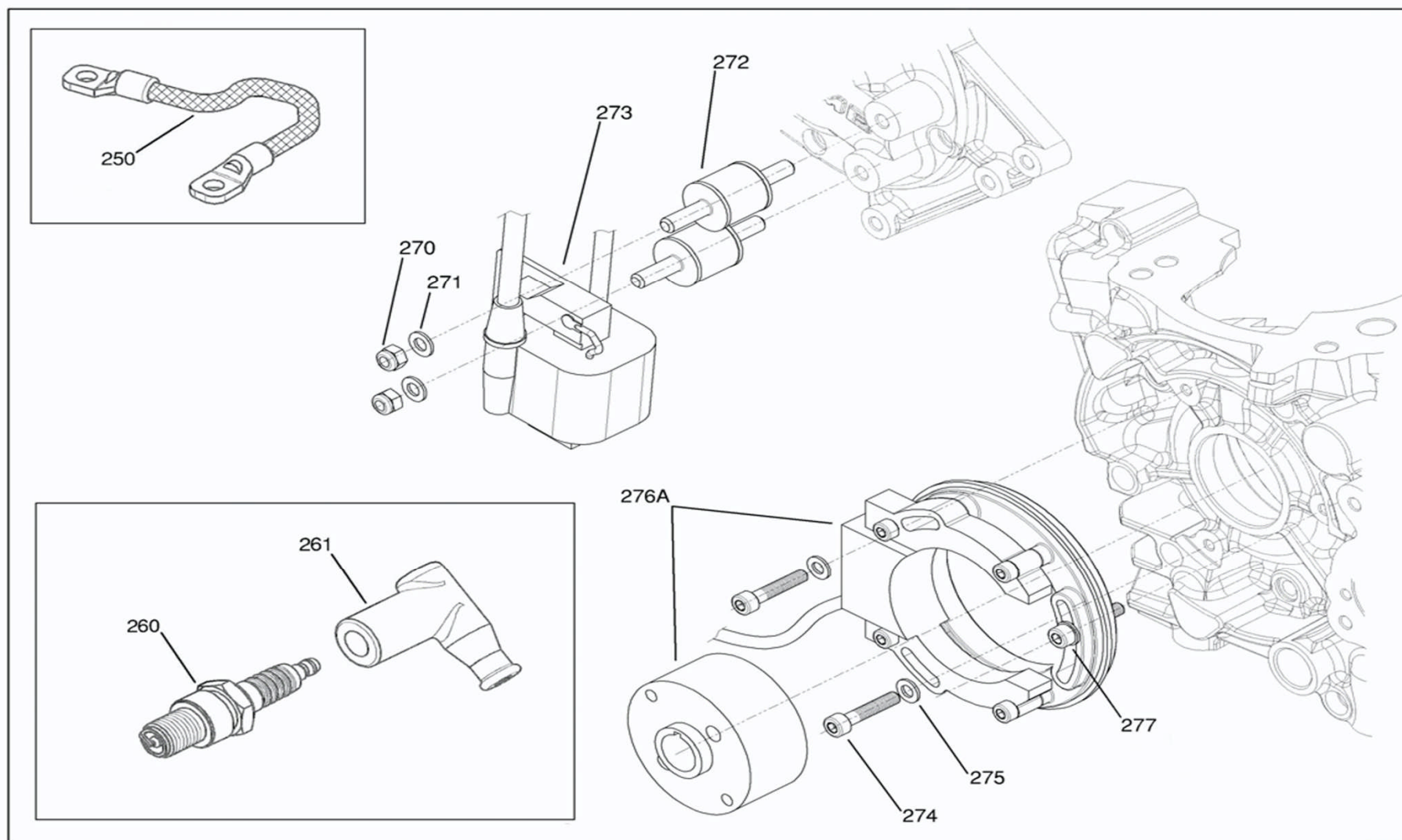
BASAMENTO & ALBERO MOTORE



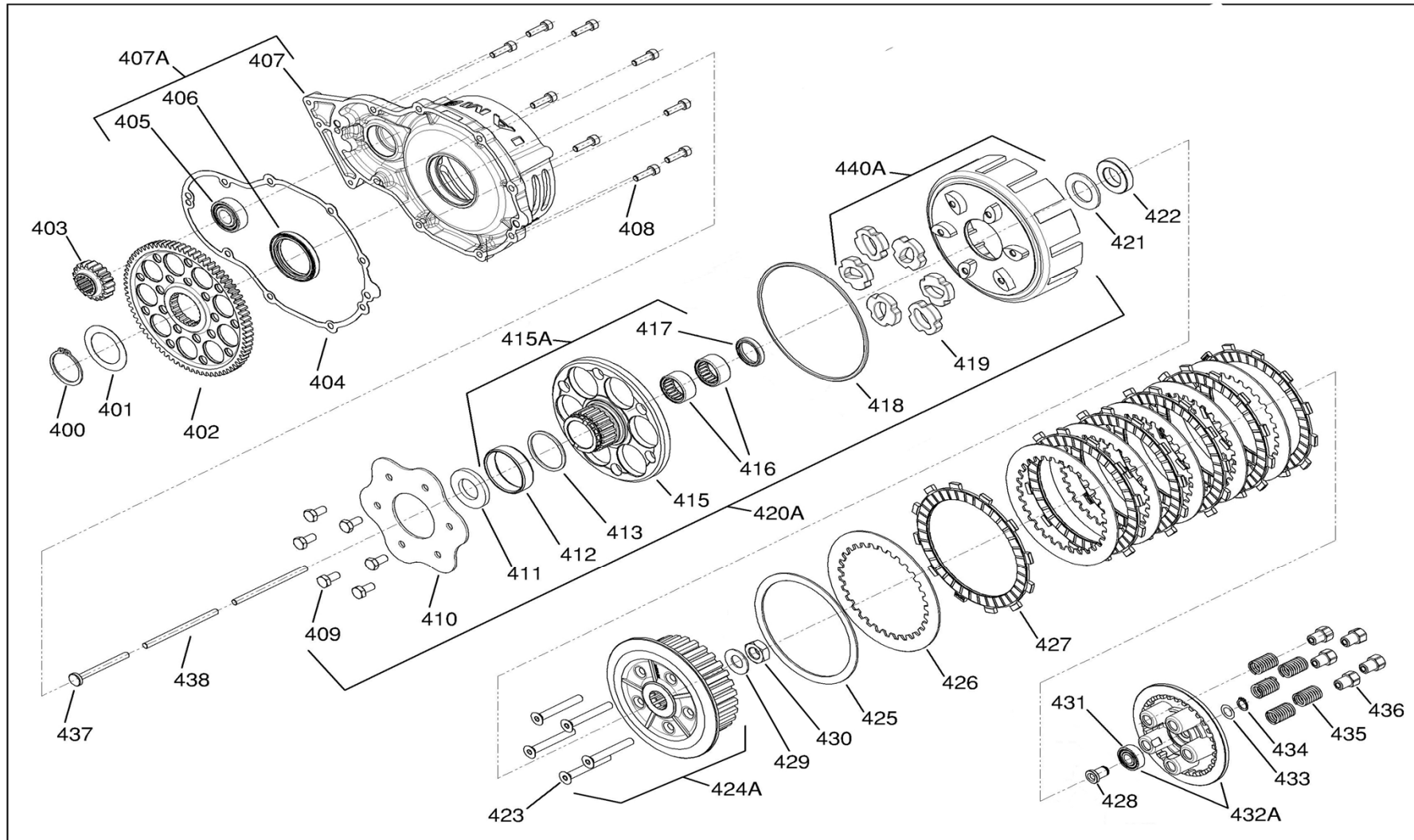
AMMISSIONE



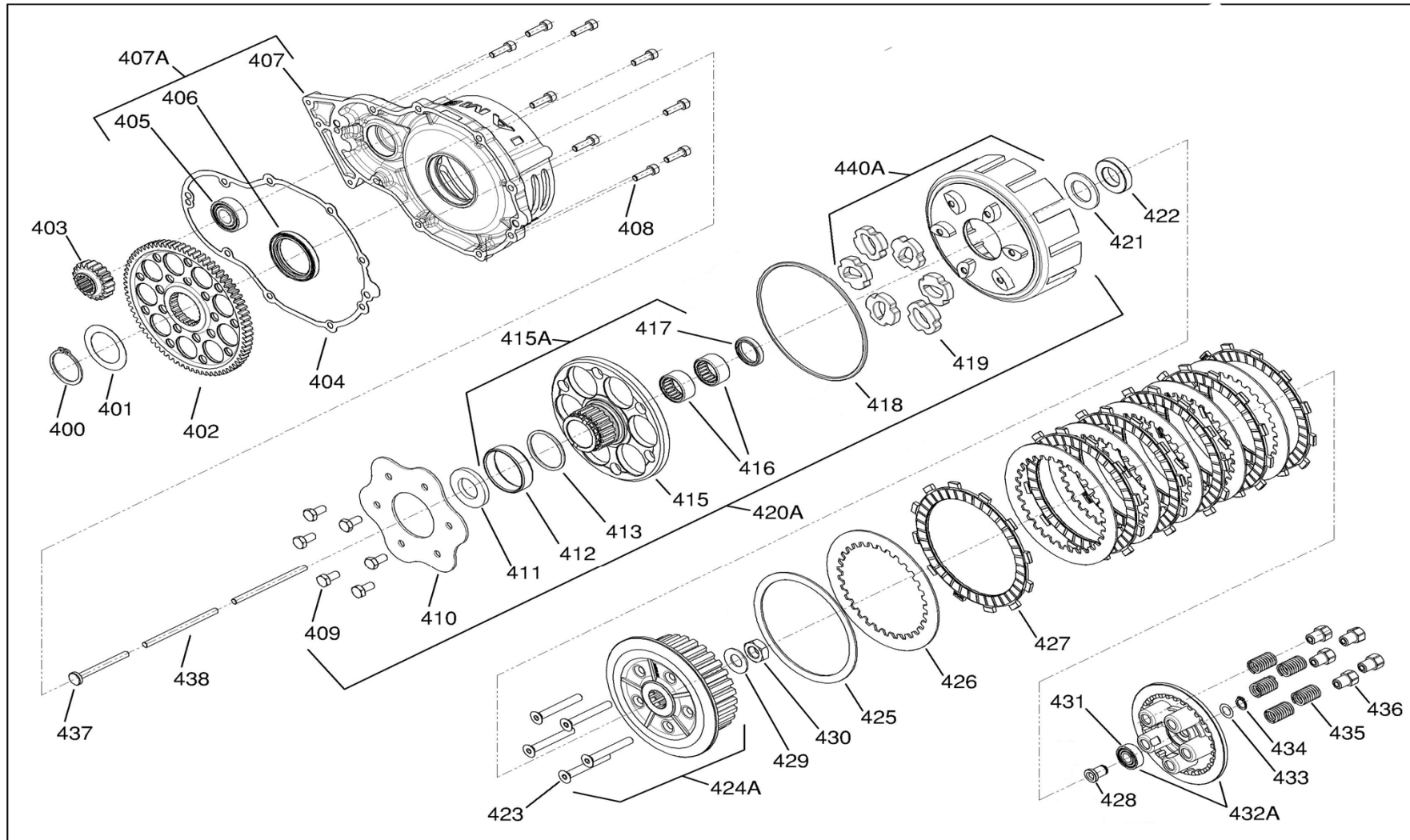
ACCENSIONE ELETTRONICA



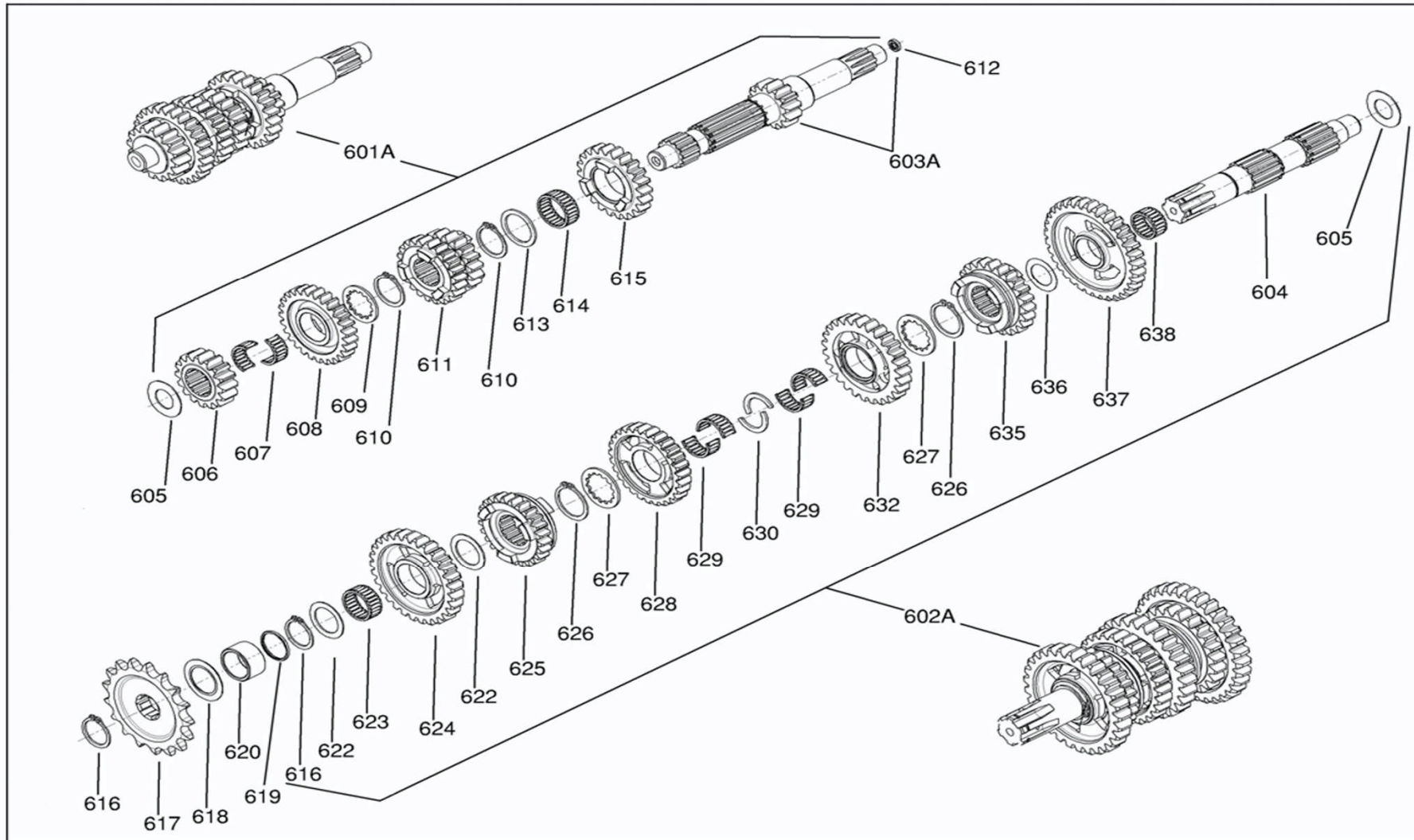
GRUPPO FRIZIONE



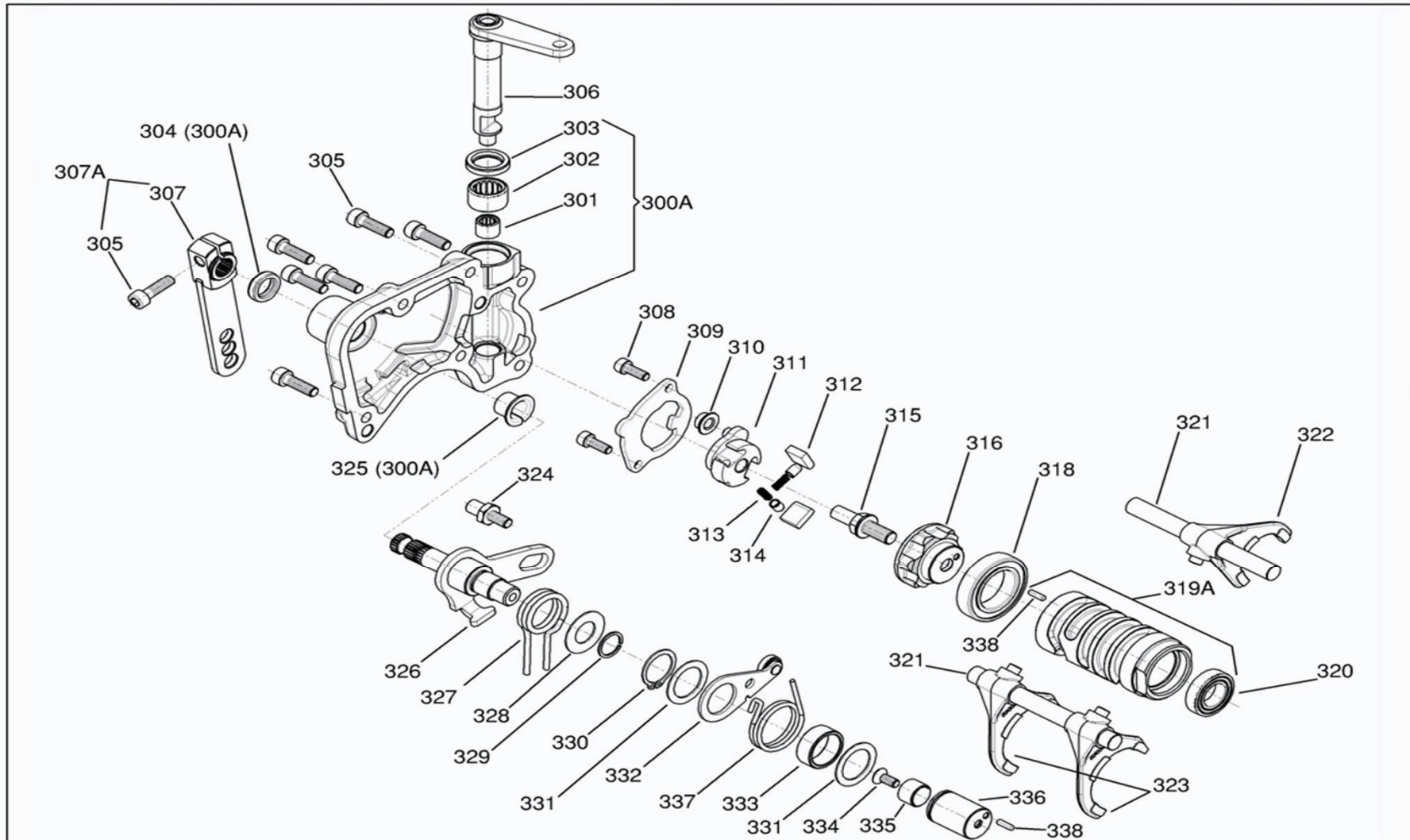
GRUPPO FRIZIONE



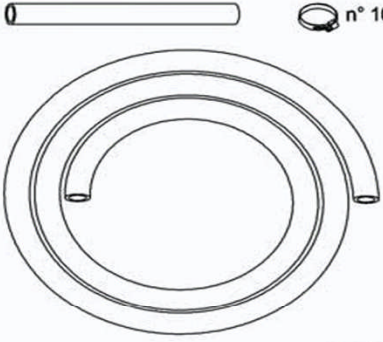
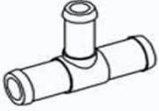
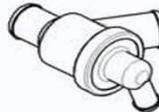
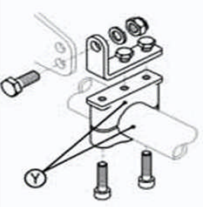
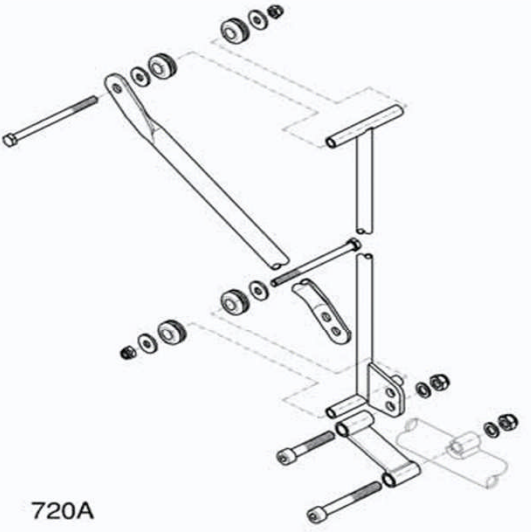
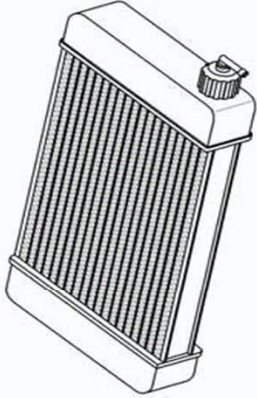
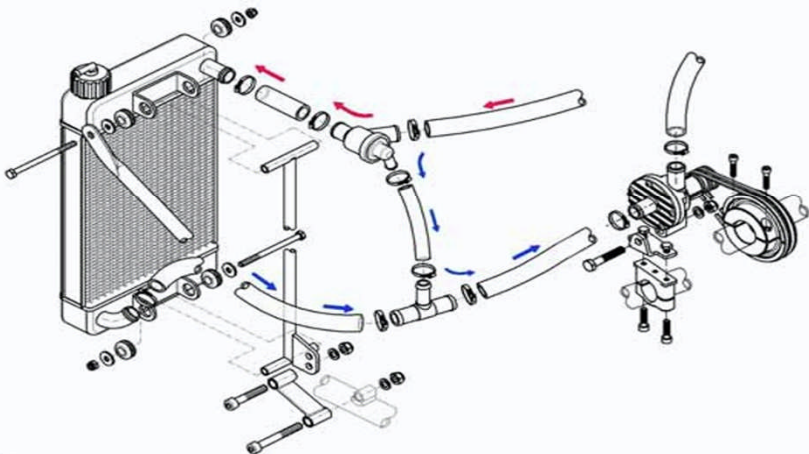
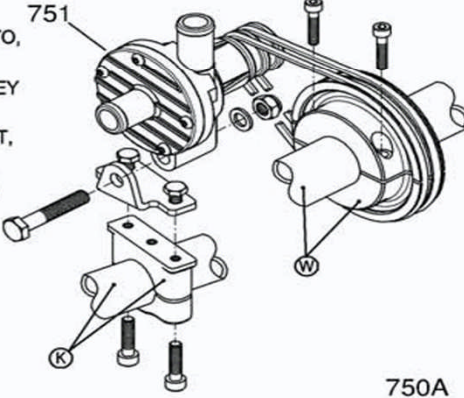
GRUPPO CAMBIO & INGRANAGGI



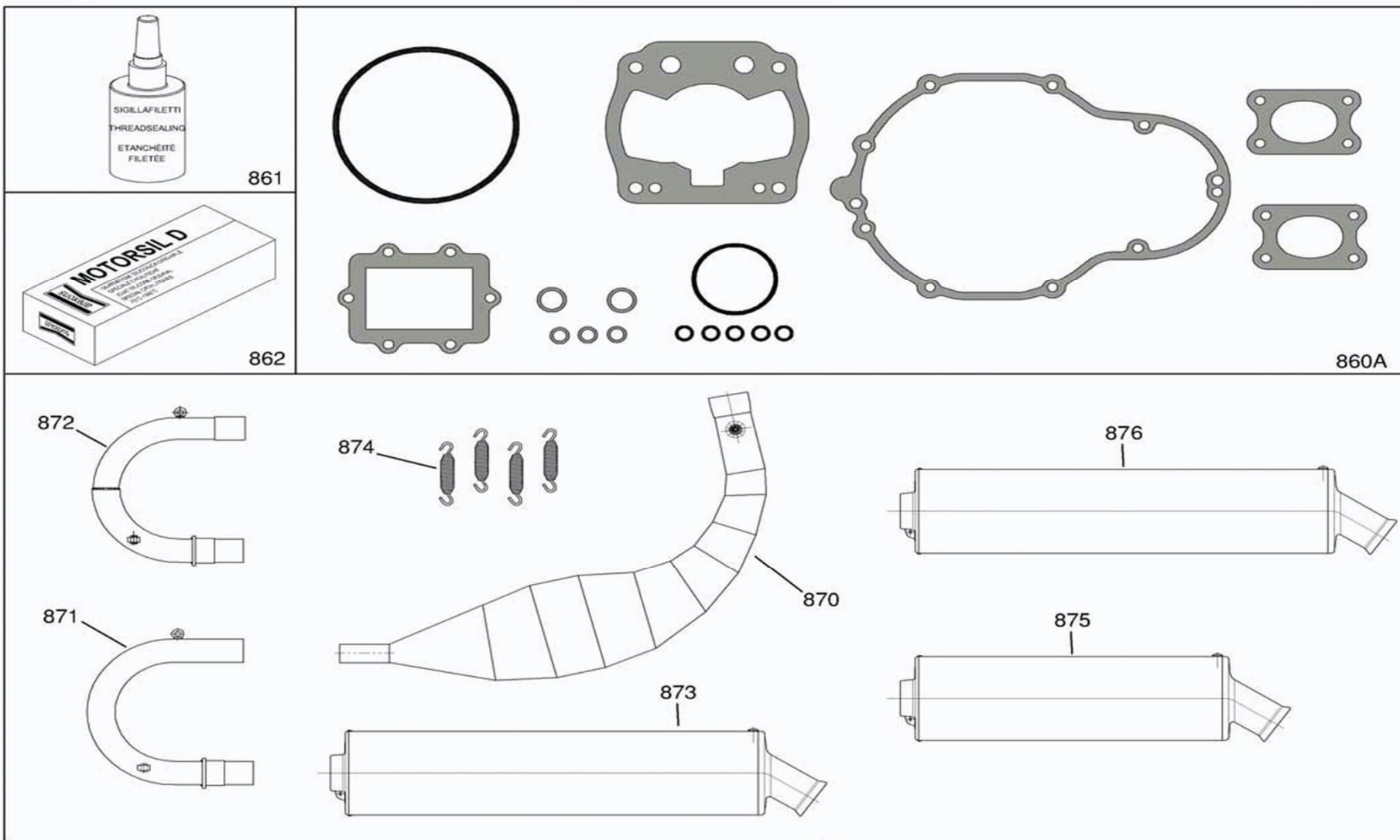
GRUPPO SELETTORE



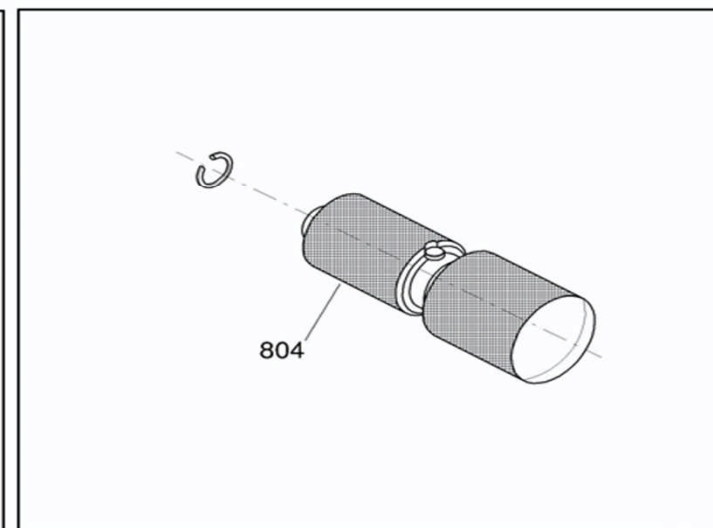
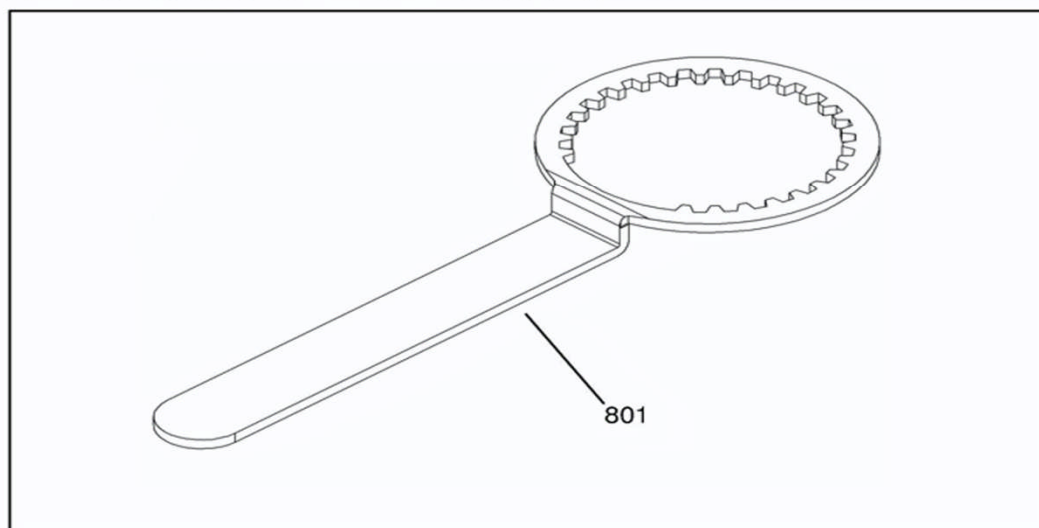
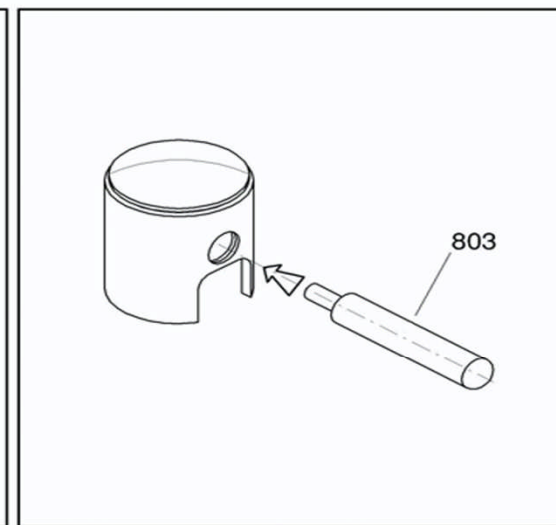
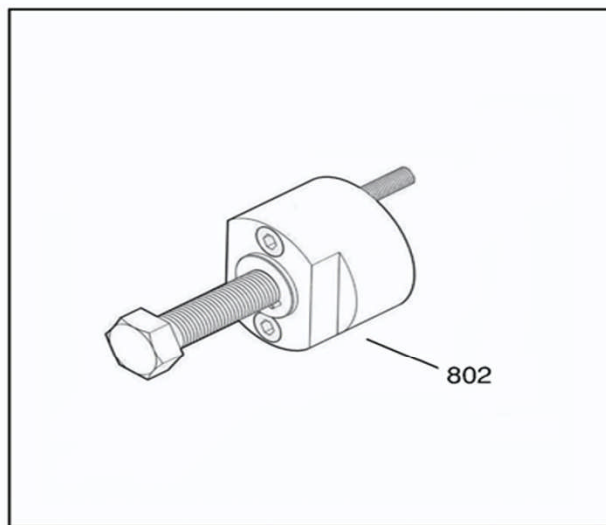
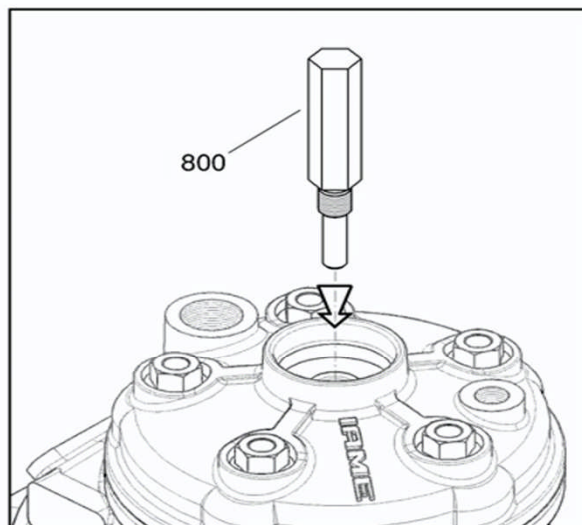
RAFFREDDAMENTO

 <p>700A</p>	 <p>701</p>  <p>702</p>	 <p>710A</p> <p>DIAMETRI - DIAMETERS DIAMETRES</p> <p>Y= 28mm : Kit n° T-8117-C Y= 30mm : Kit n° T-8117-C1 Y= 32mm : Kit n° T-8117-C2</p>	 <p>720A</p>	 <p>730</p>
<p>740A</p>  <p>IMPIANTO PER RAFFREDDAMENTO A LIQUIDO WATERCOOLED ENGINE DEVICE EQUIPEMENT REFROIDISSEMENT LIQUIDE</p> <p>SCHEMA DI MONTAGGIO ASSEMBLING LAYOUT SCHEMA DE MONTAGE</p>		<p>NOTE</p> <p>Il gruppo POMPA comprende il SUPPORTO, la PULEGGIA e gli ANELLI di gomma. The PUMP group includes CLAMP, PULLEY and rubber RINGS. Le groupe POMPE comprend le SUPPORT, la POULIE et les COURROIES.</p> <p>DIAMETR I - DIAMETERS - DIAMETRES</p> <p>K=30mm + W=30mm : Kit n° T-8202-C K=30mm + W=35mm : Kit n° T-8202-C1 K=30mm + W=40mm : Kit n° T-8202-C2 K=32mm + W=40mm : Kit n° T-8202-C3 K=32mm + W=35mm : Kit n° T-8202-C4 K=30mm + W=50mm : Kit n° T-8202-C5 K=32mm + W=50mm : Kit n° T-8202-C6 K=32mm + W=30mm : Kit n° T-8202-C7</p>  <p>750A</p>		

GRUPPO SCARICO & SERIE GUARNIZIONI

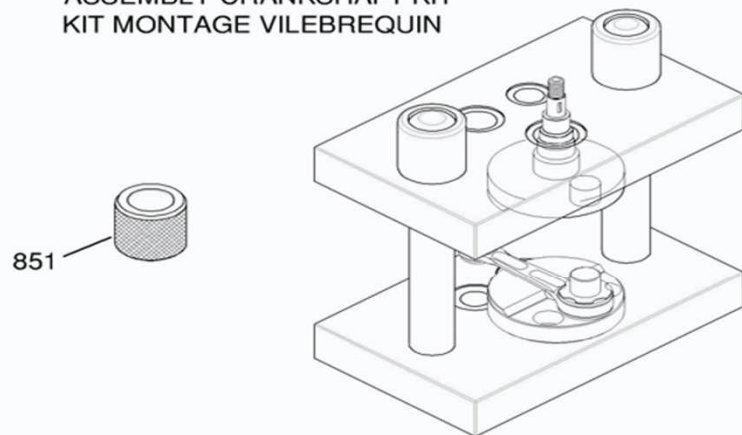


GRUPPO ATTREZZI

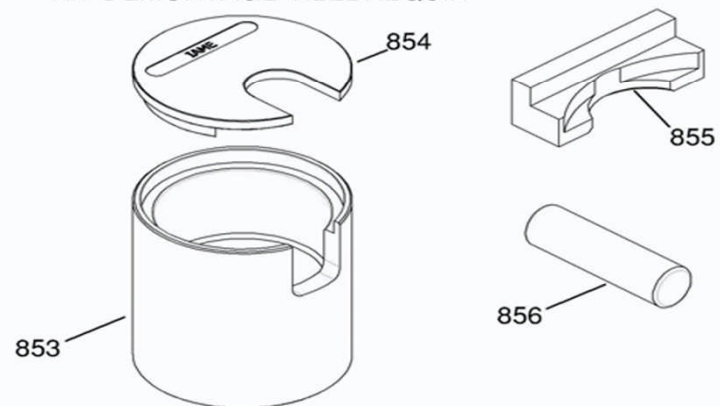


MONTAGGIO ALBERO

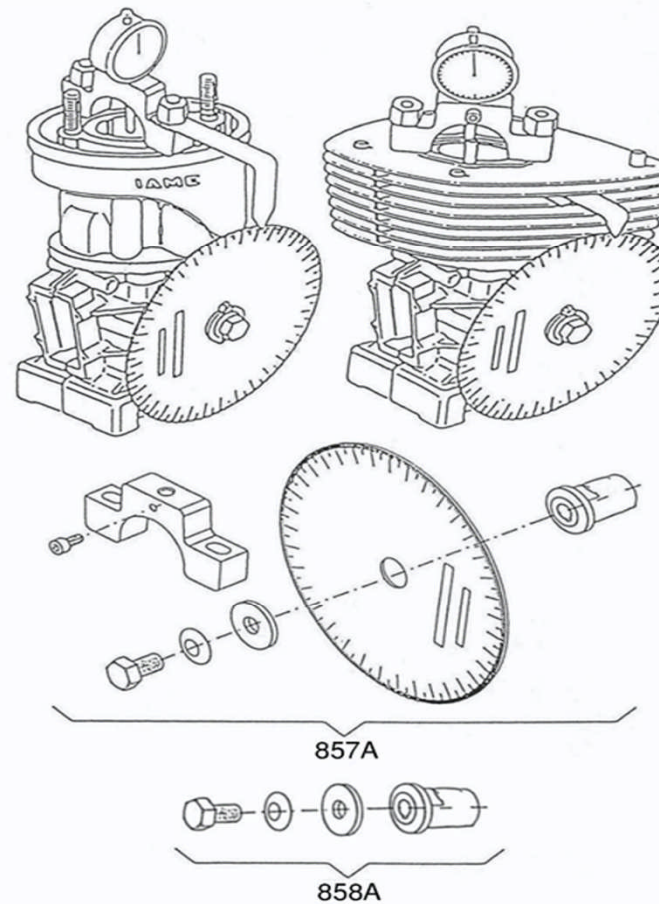
850A KIT MONTAGGIO ALBERO
ASSEMBLY CRANKSHAFT KIT
KIT MONTAGE VILEBREQUIN



852A KIT SMONTAGGIO ALBERO
CRANK DISASSEMBLING KIT
KIT DEMONTAGE VILEBREQUIN



GRUPPO CONTROLLO FASE
TIMING CONTROL GROUP
GROUPE CONTROL DISTRIBUTION



ESPLOSO CARBURATORE VHS 30 CS

