

KZ10 ES

2012 v1.0

Tm Racing Spa
Via Fano 6
61122 Pesaro ITALY

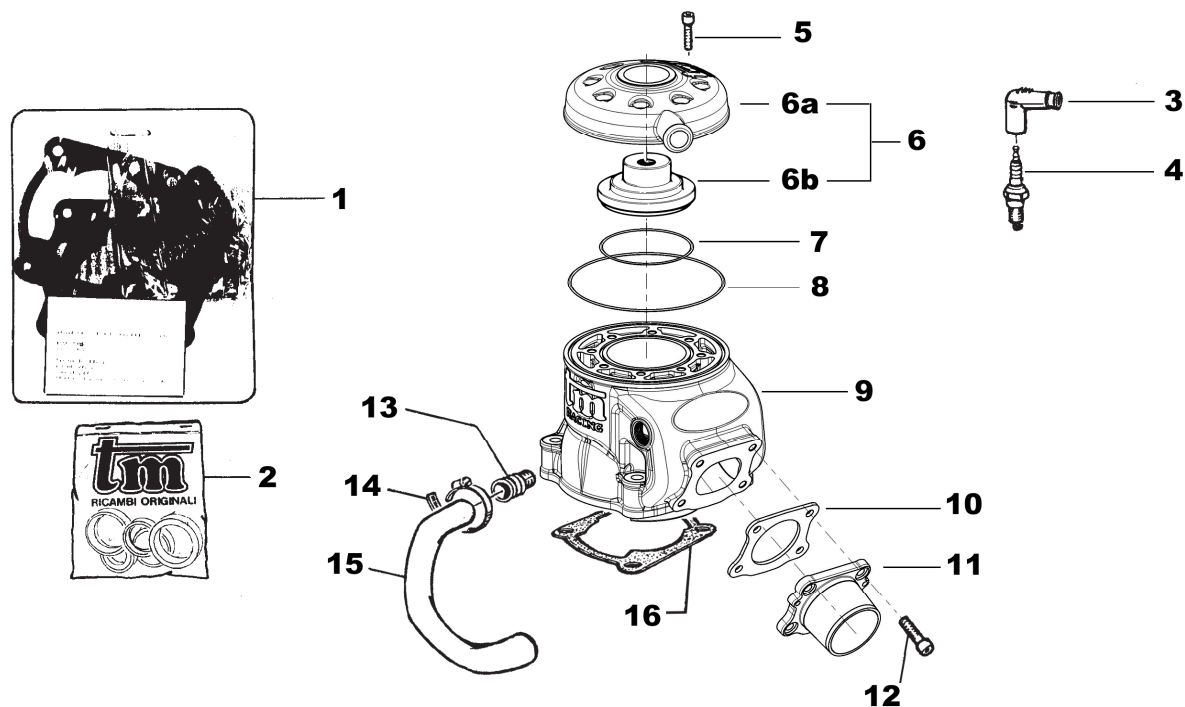
Phone: +39 0721 25.113
Fax +39 0721 40.18.08 (Amministrazione)
Fax +39 0721 40.66.44 (Magazzino Ricambi)

Home Page: <http://www.tmracing.it>
E-mail: info@tmracing.it

Ultimo aggiornamento (Last Update):
lunedì 12 novembre 2012

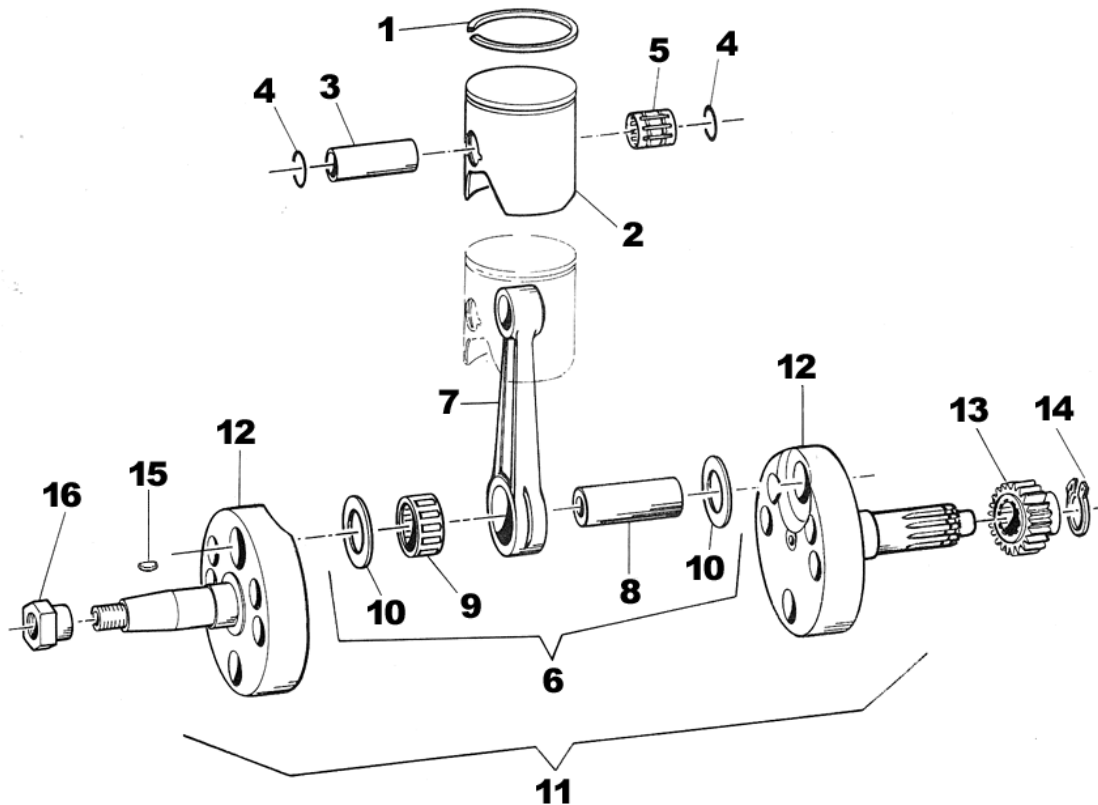
© Tm Racing SpA 2012

Tav. 01 – CILINDRO KZ10 ES



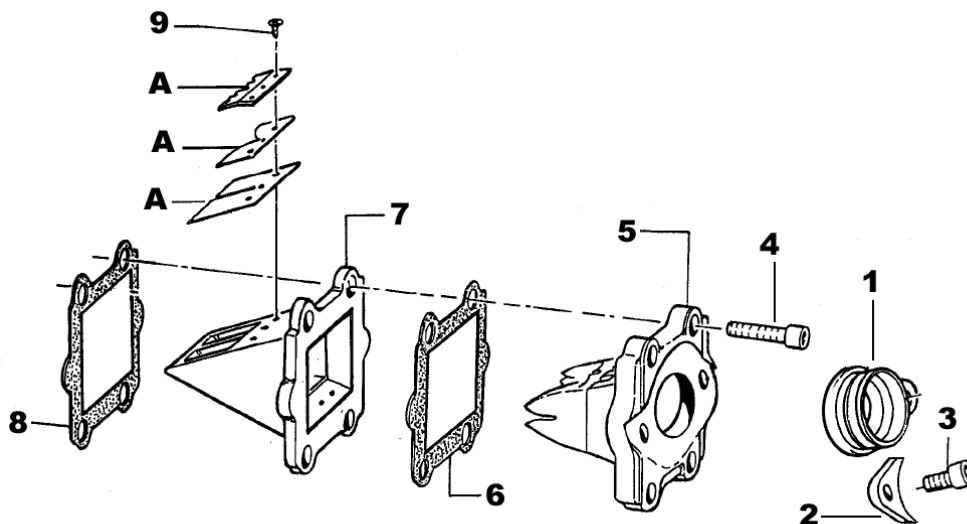
Pos	Codice	Q.tà	ES	Note	Descrizione (ITA)	Description (ENG)
1	05619	-			KIT GUARNIZIONI + ORing	Gasket Kit
2	04028	-			KIT PARAOLI	Oil Seal Kit
3	15220	1	ES		PIPETTA CANDELA	Cap, Spark plug
4	06012	1	ES		CANDELA NGK BR EG	Spark Plug
5	49486	8			VITE TCEI 6 x 30	Screw
6	02555	-			TESTA KZ 10 - 11	Head
6a	02554	1			COPERCHIO TESTA	Cover, Head
6b	02555.2	1			CAMERA COMBUSTIONE 11	Combustion chamber
7	12003	1			O-RING PICCOLO	O-Ring
8	12014	1			O-RING GRANDE	O-Ring
9	01560	1	ES		CILINDRO	Cylinder
10	05527	1			GUARNIZIONE	Gasket
11	13062	1			COLLETTORE SCARICO	Manifold, Exhaust
12	49483	4			VITE TCEI 6 x 16	Screw
13	28017	1			RACCORDO ACQUA	Water Joint
14	51036	2			FASCETTA 1628	Band
15	21025	1			MANICOTTO ACQUA	Water hose
16	05017	-			GUARNIZIONE B/C 0,05	Gasket 0,05
	05018	-			GUARNIZIONE B/C 0,1	Gasket 0,1
	05019	-			GUARNIZIONE B/C 0,2	Gasket 0,2
	05020	1			GUARNIZIONE B/C 0,3	Gasket 0,3
	05021	-			GUARNIZIONE B/C 0,4	Gasket 0,4
	05022	-			GUARNIZIONE B/C 0,5	Gasket 0,5

Tav. 02 – ALBERO MOTORE PISTONE



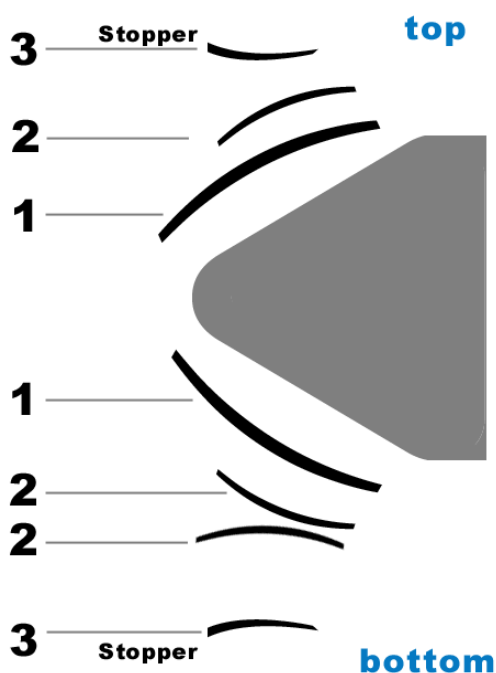
Pos	Codice	Q.tà	ES	Note	Descrizione (ITA)	Description (ENG)
1	11056	-			SEGMENTO PISTONE	Piston Ring
2	10087.93	1			PISTONE 53.93 CPL	Piston 53.93 Comp.
	10087.94	-			PISTONE 53.94 CPL	Piston 53.94 Comp.
	10087.95	-			PISTONE 53.95 CPL	Piston 53.95 Comp.
	10087.96	-			PISTONE 53.96 CPL	Piston 53.96 Comp.
	10087.97	-			PISTONE 53.97 CPL	Piston 53.97 Comp.
	10087.98	-			PISTONE 53.98 CPL	Piston 53.98 Comp.
3	09000	1			SPINOTTO PISTONE	Pin, Piston
4	09004	2			ANELLINI	Clip, piston pin
5	19033	1			GABBIA SPINOTTO	Top end bearing
6	18055	1	ES		BIELLA ASSE Ø 22 CPL	Con rod kit assy
7	18053.2	1	ES		BIELLA NUDA	Conneting rod
8		1	ES		ASSE ACCOPPIAMENTO Ø 22 x 50,4 FORO 9	Pin
9	17015	1	ES		GABBIA ARGENTATA	Silver Bearing
10	18072	2	ES		RONDELLA ARGENTATA	Washer
11			ES		ALBERO MOTORE CPL	Crankshaft Assy
12	18226	1	ES		COPIA SEMIALBERI	Crank, left+right
13	40037.1	1	ES		PIGNONE COPPIA PRIMARIA Z19	Gear, primary drive
14	49216	1			SEEGER	Snap ring
15	49010	1			CHIAVETTA	Woodruff key
16	49056	1			DADO ACCENSIONE	Nut, ignition

Tav. 03 – CONVOGLIATORE PACCO LAMELLARE



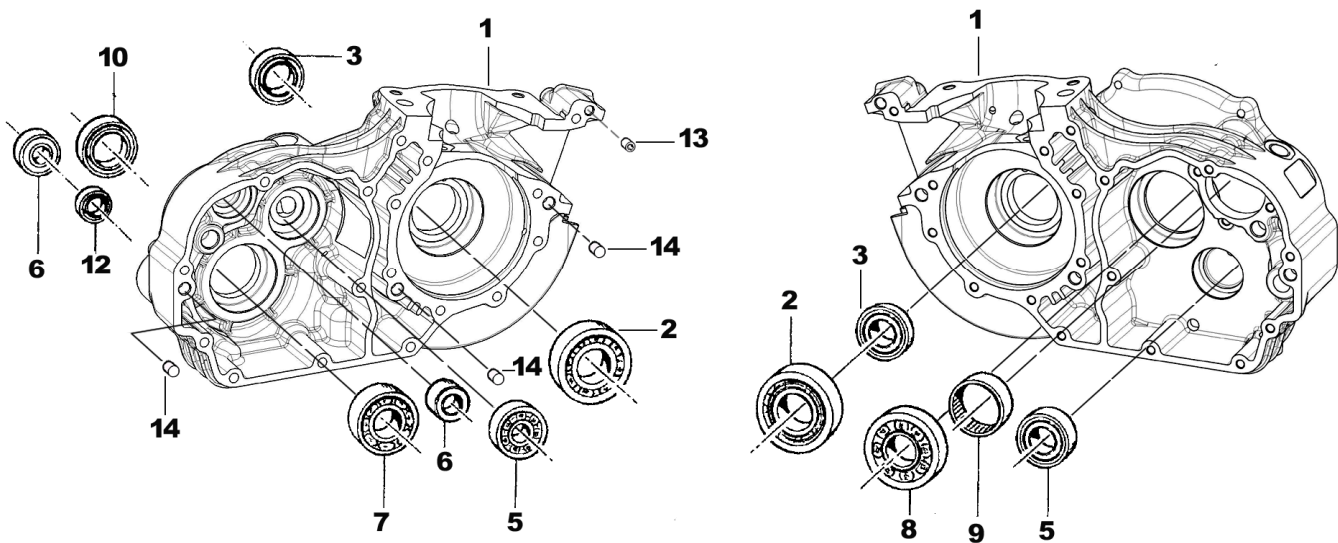
Pos	Codice	Q.tà	ES	Note	Descrizione (ITA)	Description (ENG)
1	13059	1			COLLETTORE ASPIRAZIONE	Intake manifold
2	26116	2			PIASTRINO	Plate
3	49772	2			VITE TBCE 8 x 12	Screw
4	49486	4			VITE TCEI 6 x 30	Screw
5	30344.9	1			CONVOGLIATORE PACCO LAMELLARE	Manifold, aluminium
6	05272	1			GUARNIZIONE CONVOGLIATORE	Gasket
7	20055	1			PACCO LAMELLARE NUDO	Cage, reeds
	20062	-			PACCO LAMELLARE COMPLETO	Reeds box assy
8	05265	1			GUARNIZIONE PACCO	Gasket
9	49330	6			VITE 3 X 6	Screw
A	---	-			VEDI SCHEDA MONTAGGIO	See mounting draw

A – SCHEDA MONTAGGIO LAMELLE



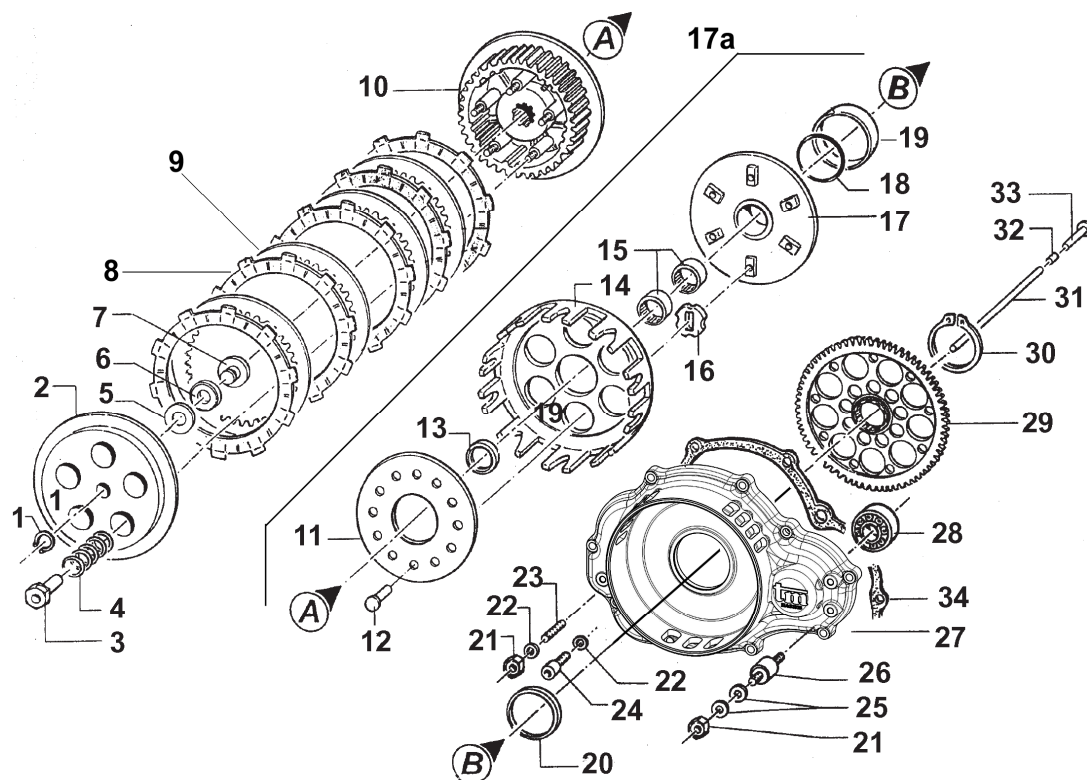
Pos.	Codice	Q.tà	Descrizione
1	20062.2	2	Lamella Carbonio 0,34 T Special MAGMALYTE Reeds kit
2	20049		Balestrino per lamella Superiore Stopper, carbon
3	20059	1	Coppia Stopper per lamelle speciali Metal stoppers

Tav. 04 – BASAMENTO + CUSCINETTI



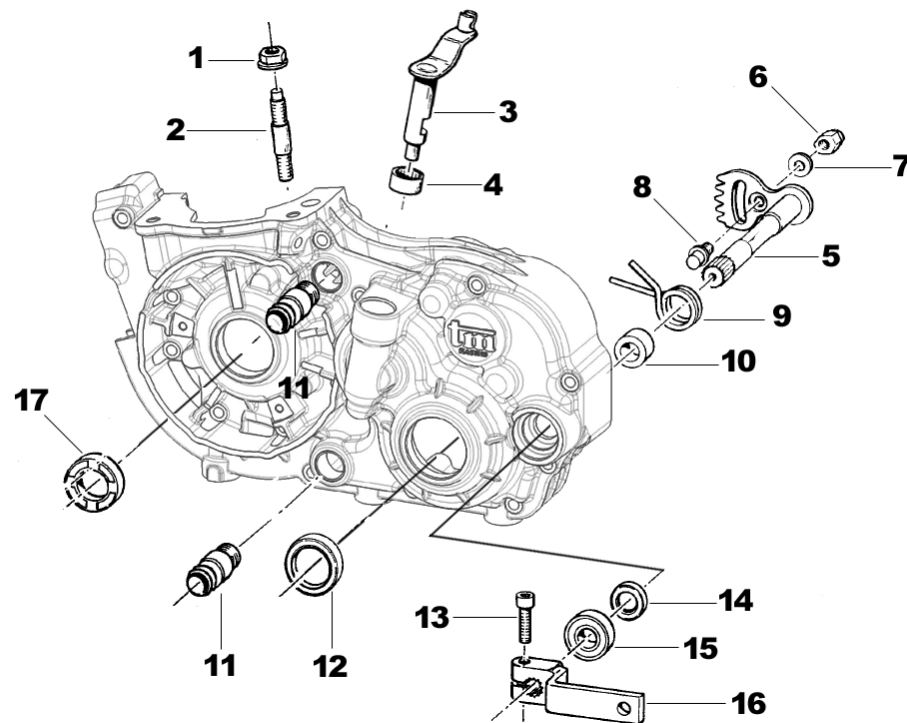
Pos	Codice	Q.tà	ES	Note	Descrizione (ITA)	Description (ENG)
1	30153	1	ES		BASAMENTO MOTORE KZ10 ES	Crankcase
2	03050	2	ES		CUSCINETTO 62/28	Bearing
3	04000	2			PARAOLIO 20 x 35 x 7	Oil seal
5	03009	2			CUSCINETTO 6202 Z C4	Bearing
6	03012	2			CUSCINETTO 6001 2RS	Bearing
7	03010	1			CUSCINETTO 6204 C3	Bearing
8	03252	1			CUSCINETTO 6205 C3	Bearing
9	19041	1			GABBIA A RULLI DHK 35/12	Needle cage
10	04003	1			PARAOLIO 26 x 37 x 7	Oil seal
12	04004	1			PARAOLIO 12 x 22 x 5	Oil seal
13	19036	1			RULLO 6 x 12	
14	26091	3			RULLO 8 x 12	

Tav. 05 – FRIZIONE



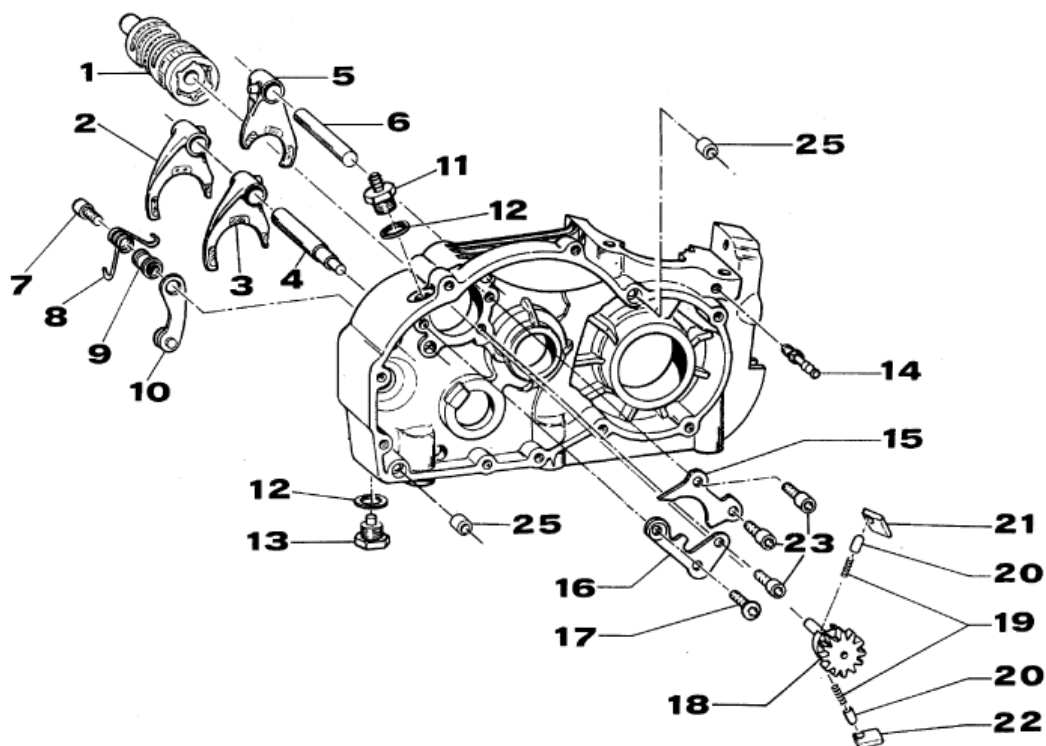
Pos	Codice	Q.tà	ES	Note	Descrizione (ITA)	Description (ENG)
1	49211	1			SEEGER	Snap ring
2	35016	1			PIATTO SPINGIDISCO	Plate, clutch pressure
3	49057	5			DADO FRIZIONE ERGAL	Nut, clutch spring
4	16035	5			MOLLA FRIZIONE	Spring, clutch
5	19021	1			RONDELLA GABBIA A RULLI	Washer
6	19020	1			GABBIA A RULLI	Needle cage
7	26001	1			REGGISPINTA FRIZIONE	Lifter, clutch
8	35017	3			DISCO FRIZIONE	Clutch plate, fiber
9	35008	4			DISCO FRIZIONE ACCIAIO 1,5 mm	Plate, steel 1,5 mm
10	25095	1			TAMBURELLO FRIZIONE	Clutch center
11	35022	1			DISCO BATTUTA GOMMINI	Plate
12	49727	6			Screw	Screw
13	04008	1			PARAOILIO 20 X 26 X 4	Oil seal
14	25005	1			CAMPANA FRIZIONE	Clutch basket
15	19040	2			GABBIA A RULLI HK 2012	Needle cage
16	21005	6			GOMMINO PARASTRAPPI	Rubber
17	40386	1			MOZZO COPPIA PRIMARIA	
17a	40377	-			MOZZO COMPLETO*	
18	12036	1			O-RING COPPIA FRIZIONE	O-ring
19	26000	1			BOCCOLA	Bushing
20	04007	1			PARAOILIO 40 X 52 X 5	Oil seal
21	49637	1			DADO M 6 AUTOBLOCCANTE BASSO	Nut
22	49104	2			RONDELLA Ø 6	Washer
23	49710	1			GRANO 6 X 30	Grub screw
24	49480	1			VITE TCEI 6 X 10	Screw
25	49603	4			RONDELLA 6 X 12	Washer
26	21003	2			SILENT BLOCK	Rubber mount
27	30151	1	ES		COPERTICHO FRIZIONE KZ10	Cover, clutch
28	03019	1			CUSCINETTO 6202 C4	Bearing
29	40385	1			COPPIA PRIMARIA Z 75	Primary gear

Tav. 06



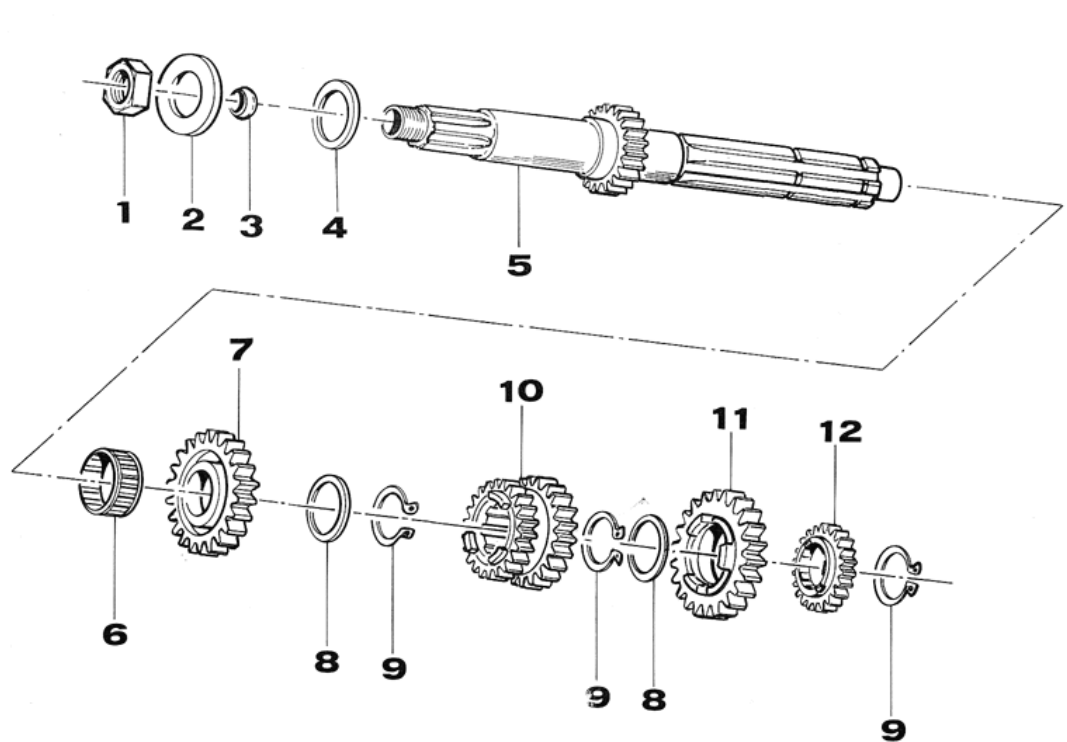
Pos	Codice	Q.tà	ES	Note	Descrizione (ITA)	Description (ENG)
1	49640	4			DADO M8 FLANGIATO	Nut, flange
2	49057	4			PRIGIONIERO	Stud
3	43011	1			LEVA COMANDO FRIZIONE	Lever, clutch control
4	19042	1			GABBIA A RULLI 14/14 RS	Needle cage
5	28102	1			ALBERO COMANDO	Shaft, gearshift
6	49637	1			DADO M 6 AUTOBLOCCANTE BASSO	Nut
7	49603	1			RONDELLA 6 X 12	Washer
8	26053	1			BATTUTA ECCENTRICA	Pin
9	16010	1			MOLLA RITORNO LEVA CAMBIO	Spring
10	26006	1			DISTANZIALE	Spacer
11	28018	2			RACCORDO ACQUA	Joint, water
12	04003	1			PARAOLIO PIGNONE 26 x 37 x 7	Oil Seal
13	49485	1			VITE TCEI 6 x 25	Screw
14	04004	1			PARAOLIO 12 x 22 x 5	Oil Seal
15	03012	1			CUSCINETTO 6001 RS	Bearing
16	43003	1			LEVA CAMBIO	Lever, gear
17	04000	1			PARAOLIO 20 x 35 x 7	Oil Seal

Tav. 06 – DESMO



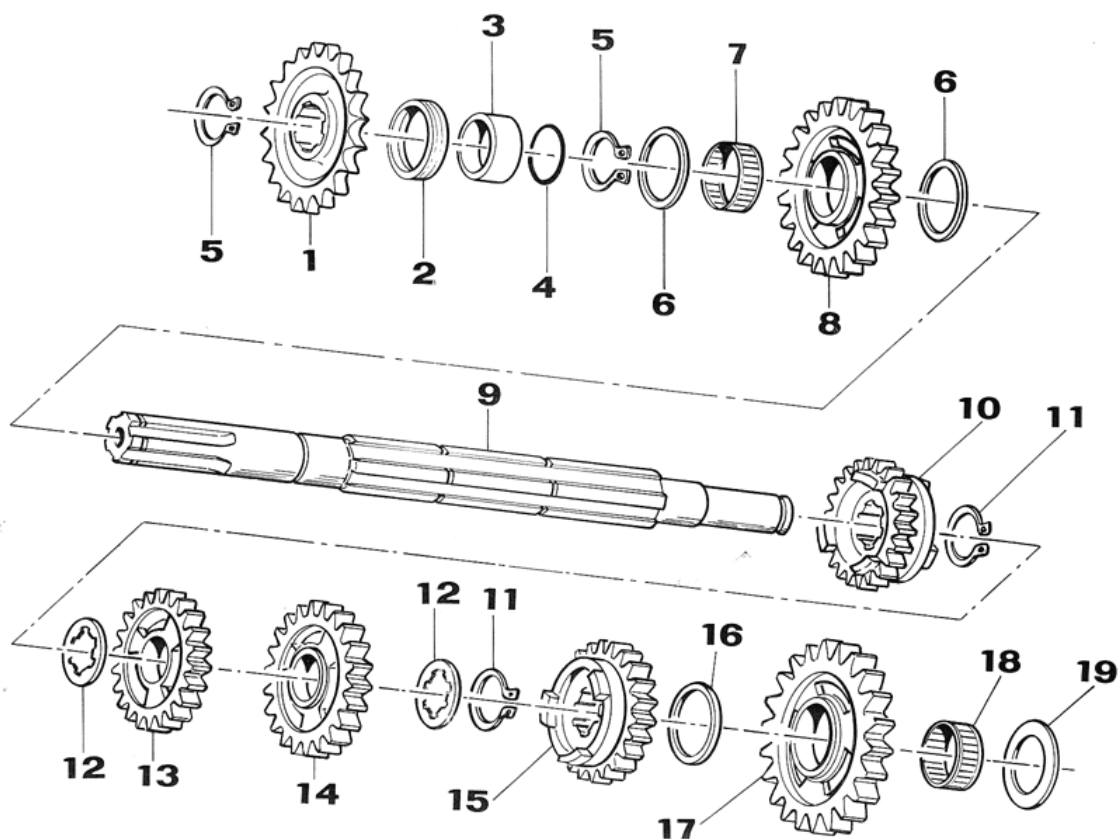
Pos	Codice	Q.tà	ES	Note	Descrizione (ITA)	Description (ENG)
1	33095	1			ALBERO DESMODROMICO	Drum
2	33011	1			FORCHETTA ALBERO SECONDARIO	Fork, countershaft
3	33013	1			FORCHETTA ALBERO SECONDARIO	Fork, countershaft
4	33096	1			PERNO FORCHETTA ALBERO SECONDARIO	Shaft, countershaft fork
5	33010	1			FORCHETTA ALBERO PRIMARIO	Fork, mainshaft
6	33020	1			PERNO FORCHETT ALBERO PRIMARIO	Shaft, mainshaft fork
7	49485	1			VITE TCEI 6 X 25	Screw
8	16095	1			MOLLA BLOCCAMARCE	Spring
9	26007	1			DISTANZIALE MOLLA BLOCCAMARCE	Spacer, spring
10	26095	1			PIASTRINO BLOCCAMARCE	Stopper comp.
11	49302	1			TAPPO OLIO CON SFIATO	Oil plug
12	49103	1			RONDELLA ALLUMINIO	Washer
13	49851.1	1			TAPPO OLIO CON CALAMITA	Oil plug with magnet
13a	49118	1			RONDELLA ALLUMINIO	Washer
14	49003.1	1			RACCORDO POMPA DEPRESSIONE	Breather
15	26096	1			PIASTRINO RIENTRO CRICCHETTI	Plate, ratchet
16	26094	1			PIASTRINO FINE CORSA	Plate
17	49405	1			VITE TSEI 6 X 20 UNB.	Screw
18	40310	1			INGRANAGGIO PORTACRICCHETTI	Shifter gear
19	16012	2			MOLLA PUNTALE	Spring
20	26062	2			PUNTALE	Plunger
21	26060	1			CRICCHETTO CAMBIO SUPERIORE	Ratchet, upper
22	26061	1			CRICCHETTO CAMBIO INFERIORE	Ratchet, lower
23	49483	3			VITE TCEI 6 X 16	Screw
25	26045	2			GRANO CARTER 10 X 8 F. 7	Dowel

Tav. 07 – ALBERO PRIMARIO



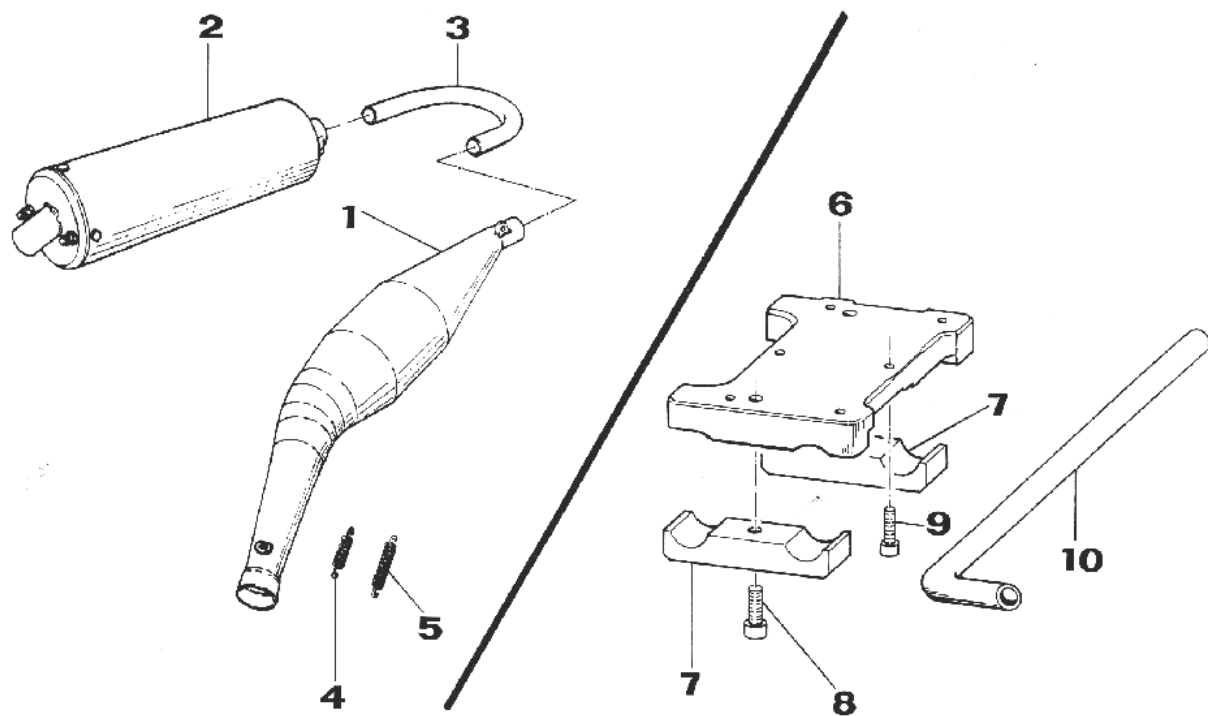
Pos	Codice	Q.tà	ES	Note	Descrizione (ITA)	Description (ENG)
1	49052	1			DADO TAMBURELLO FRIZIONE	
2	48002	1			SPESSORE COPPIA PRIMARIA 30 X 18 X 3	
3	04009	1			PARAOLIO 5 X 9 X 2	
4	48003	1			SPESSORE 30 X 20 X 2	
5	40425	1			ALBERO PRIMARIO Z 13	
6	19012	1			GABBIA A RULLI 20 X 24 X 10	
7	40440	1			INGRANAGGIO 5° A.P. Z 22	
8	48013	2			RASAMENTO 27 X 20 X 0.7	
9	49216	3			SEEGER Ø 20	
10	40437	1			INGRANAGGIO 3/4° A.P. Z 18/22 VERDE C.	
11	40454	1			INGRANAGGIO 6° A.P. Z 27 VERDE C.	
12	40422	1			INGRANAGGIO 2° A.P. Z 16 VERDE	

Tav. 08 – ALBERO SECONDARIO

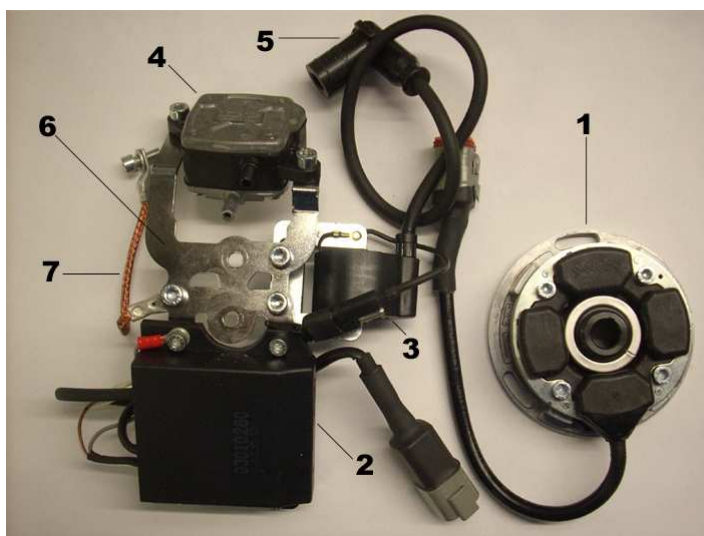


Pos	Codice	Q.tà	ES	Note	Descrizione (ITA)	Description (ENG)
1	40066.15	-			PIGNONE CATENA Z 15	
	40066.16	-			PIGNONE CATENA Z 16	
	40066.17	1			PIGNONE CATENA Z 17	
	40066.18	-			PIGNONE CATENA Z 18	
	40019	-			PIGNONE CATENA Z 19	
	40020	-			PIGNONE CATENA Z 20	
2	04003	1			PARAOILIO 26 X 37 X 7	
3	26002	1			DISTANZIALE PIGNONE	
4	12019	1			O-RING	
5	49216	2			SEEGER Ø 20	
6	48012	2			RASAMENTO 27 X 20 X 0.7	
7	19012	1			GABBIA A RULLI 20 X 24 X 10	
8	40481	1			INGRANAGGIO 2° A.S. Z 29 GIALLO	
9	40461	1			ALBERO SECONDARIO K9	
10	40527	1			INGRANAGGIO 6° A.S. Z 25	
11	49217	2			SEEGER Ø 22	
12	48011	2			RASAMENTO DENTATO 27 X 22 X 0.75	
13	40501	1			INGRANAGGIO 4° Z 27	
14	40494	1			INGRANAGGIO 3° A.S. Z 27 VERDE C.	
15	40512	1			INGRANAGGIO 5° A.S. Z 23 GIALLO	
16	48012	1			RASAMENTO 26 X 17 X 0.5	
17	40472	1			INGRANAGGIO 1° A.S. Z 33 BIANCO	
18	19011	1			GABBIA A RULLI 17 X 21 X 10	
19	48010	1			RASAMENTO 28 X 15 X 0.5	

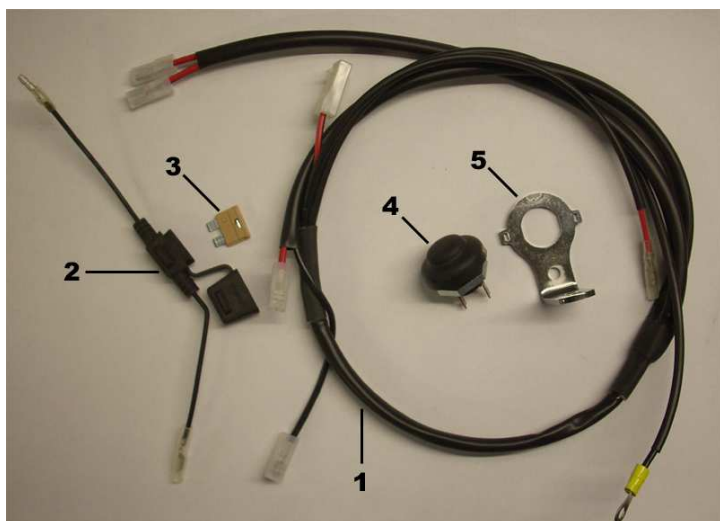
Tav. 10 – SCARICO + PIASTRA MOTORE



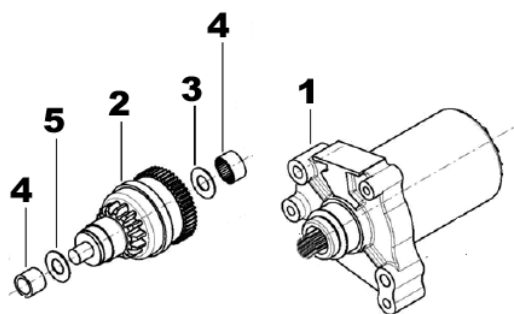
Pos	Codice	Q.tà	ES	Note	Descrizione (ITA)	Description (ENG)
1	27000.26	1			MARMITTA	
2	27070.26	1			SILENZIATORE	
3	27027.2				TUBO FINALINO Ø 28/28	
4	16003	2			MOLLA SCARICO BICONICA	
5	16002	-			MOLLA SCARICO	
6	50156.ES	1	ES		SUPPORTO MOTORE	
7	50014	2			CAVALLOTTO SUPPORTO MOTORE	
8	49520	2			VITE TCEI 10 X 40	
9	49501	6			VITE TCEI 8 X 25	
10	21020	2			TUBO ACQUA	



Pos	Codice	Q.tà	ES	Descrizione (ITA)
1	15243	1	ES	ACCENSIONE Ignition
2	15242	1	ES	CENTRALINA CDI
3	15241	1	ES	BOBINA Coil
4	C11023	1	ES	POMPA BENZINA DELL'ORTO Fuel Pump
5	15220	1	ES	PIPETTA CANDELA Cap, spark plug
6	26123	1	ES	SUPPORTO CDI + POMPA BENZINA Holder
7	50060	1	ES	TRECCIA DI MASSA Earthing connection



Pos	Codice	Q.tà	ES	Descrizione (ITA)
1	68086	1	ES	CABLAGGIO Wiring
2	F68131	1	ES	PORTAFUSIBILE Connection, fuse holder
3		1	ES	FUSIBILE 5 Fuse
4	68087	1	ES	PULSANTE ACCENSIONE Button, switch
5	26124	1	ES	PIASTRINO PULSANTE Holder, switch button



Pos	Codice	Q.tà	ES	Descrizione (ITA)
1	68075	1	ES	MOTORINO AVVIAMENTO Starter motor
2	68076	1	ES	INNESTO MOTORINO Bandix
3	48057	1	ES	SPESSORE 16 x 8,1 x 0,5 Spacer
4	19027	2	ES	GABBIA A RULLI Needle cage
5	48056	1	ES	SPESSORE 16 x 8,1 x 1 Spacer