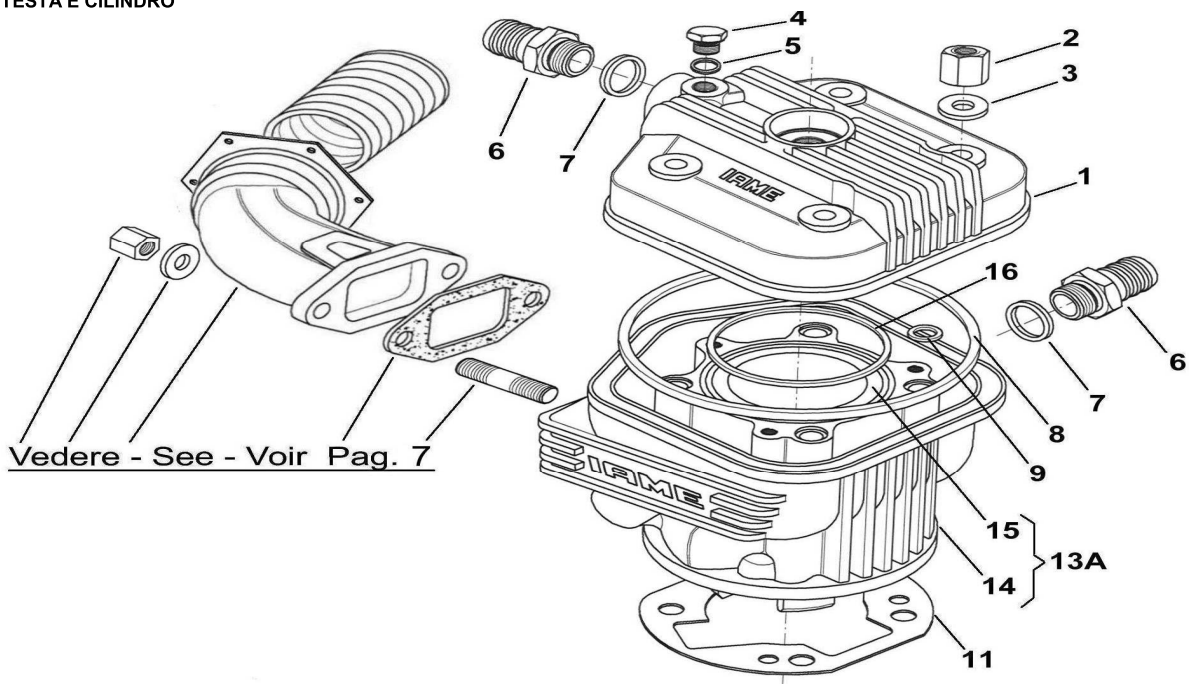
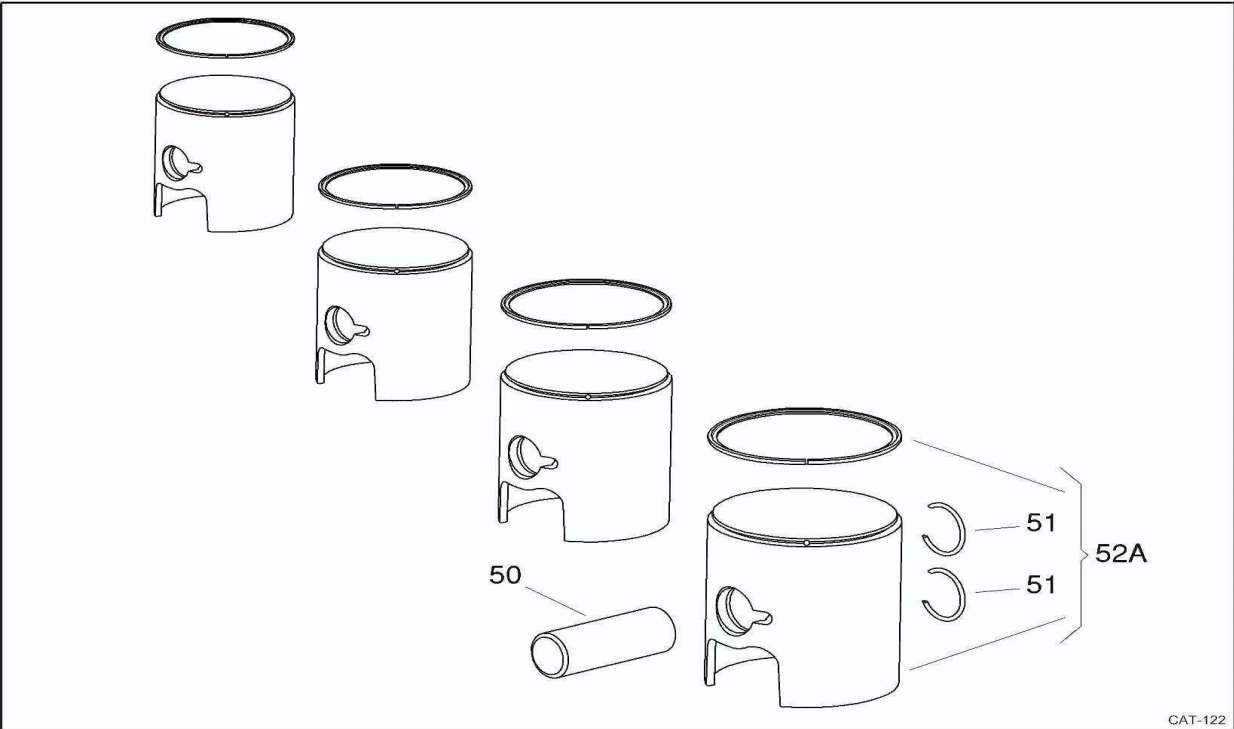


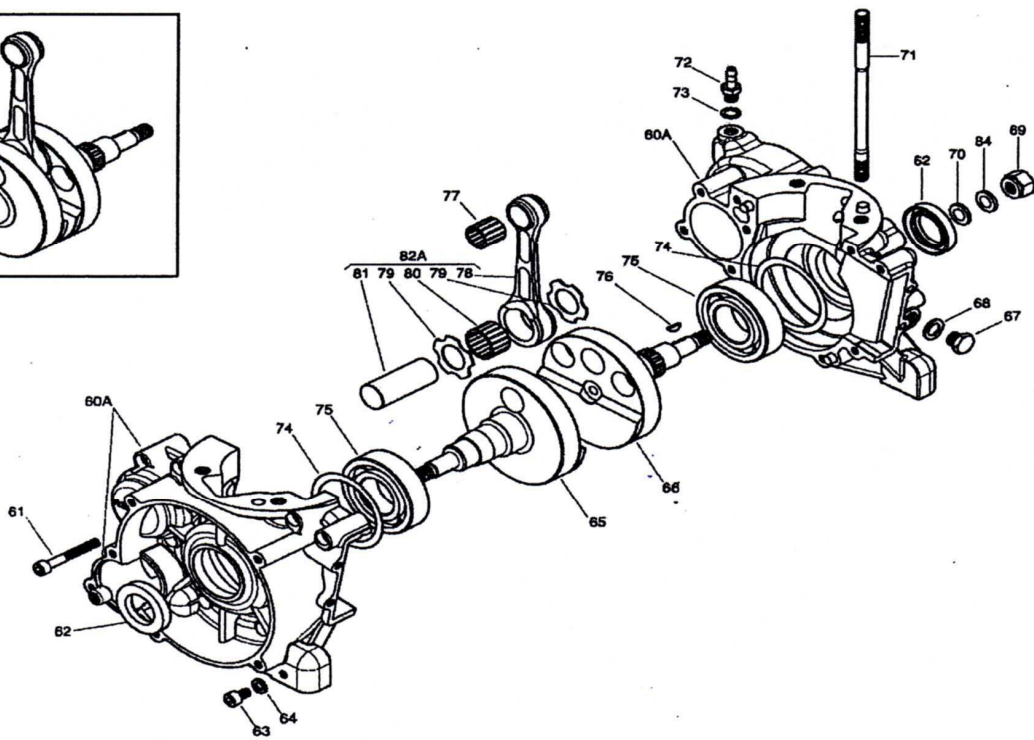
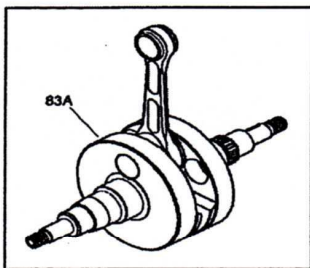
TESTA E CILINDRO



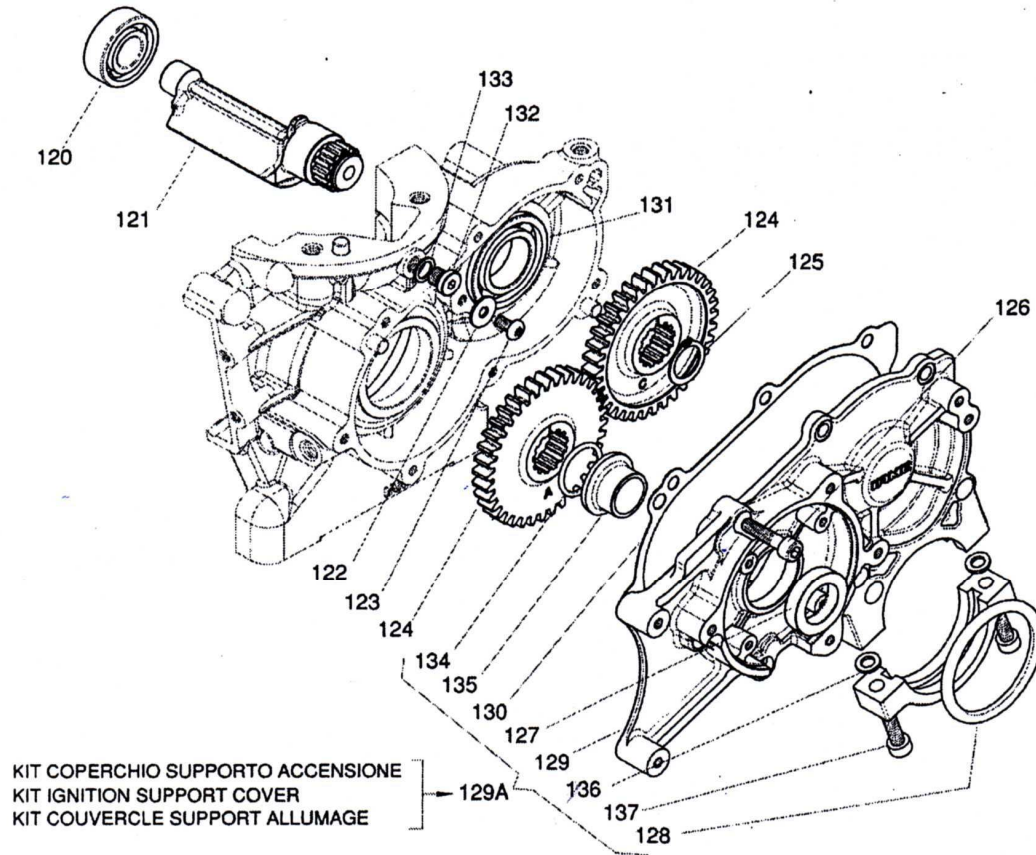
PISTONE



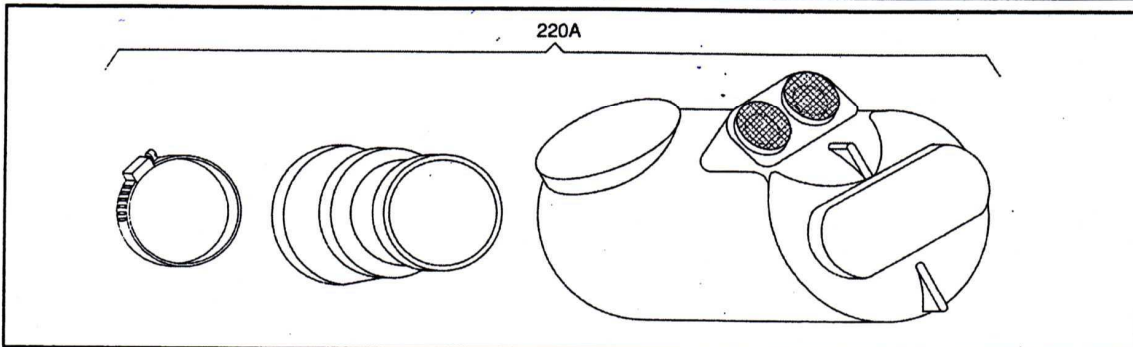
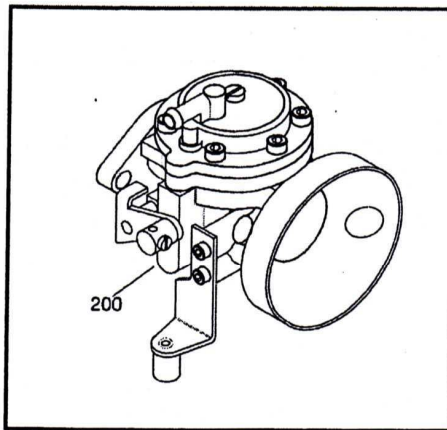
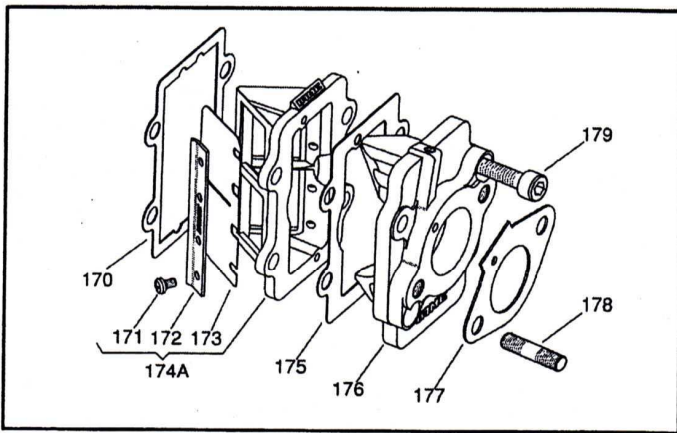
**BASAMENTO E ALBERO MOTORE**



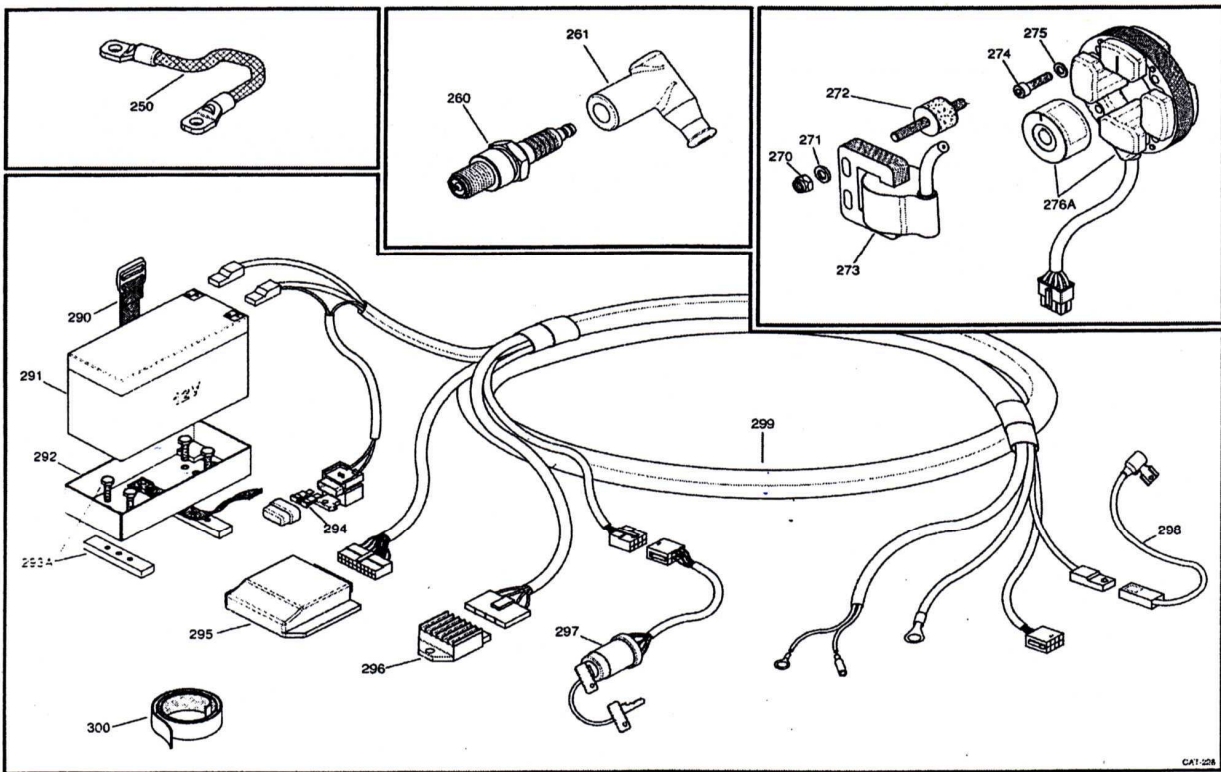
ALBERO DI EQUILIBRAMENTO



AMMISSIONE

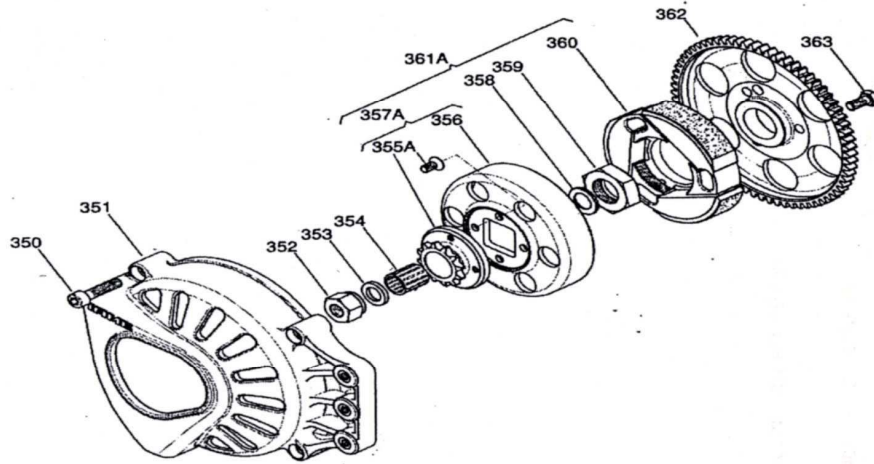


ACCENSIONE ELETTRONICA

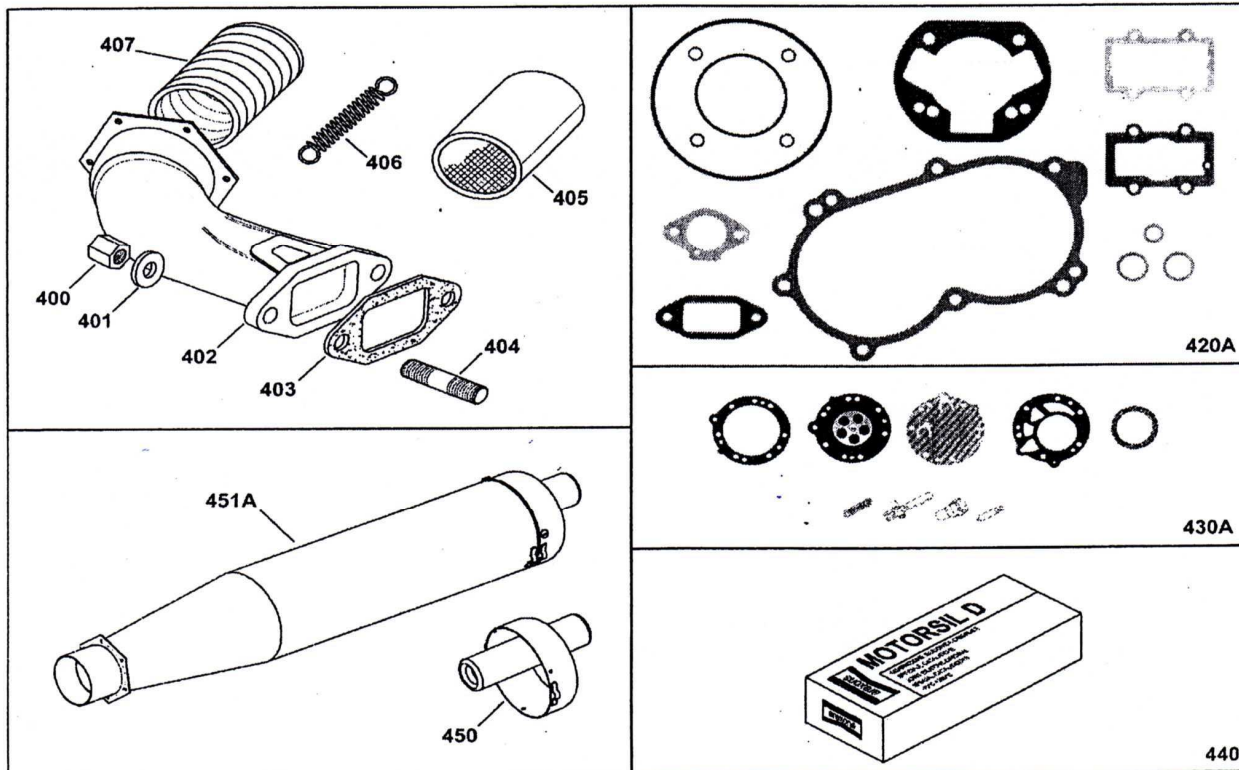


GRUPPO FRIZIONE

GRUPPO FRIZIONE

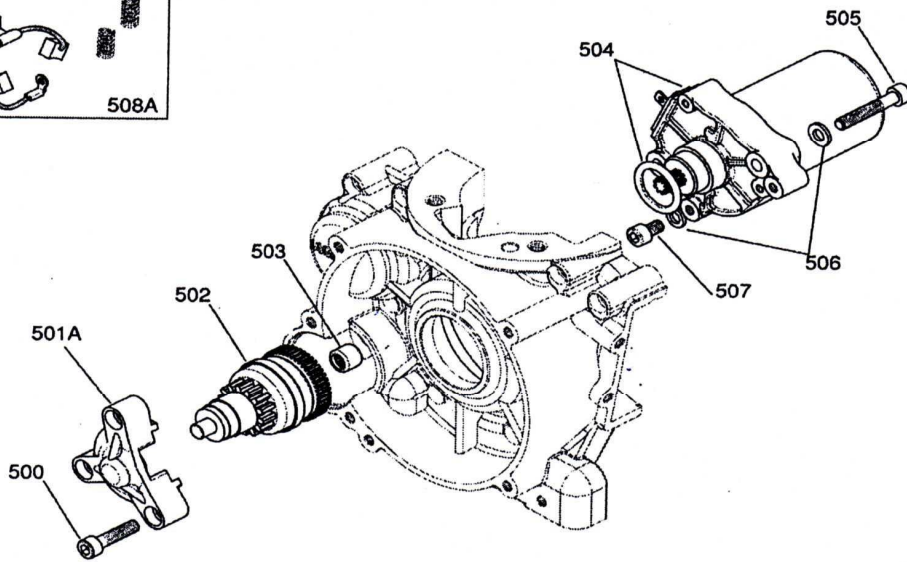
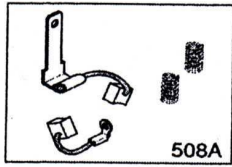


GRUPPO SCARICO & SERIE GUARNIZIONI

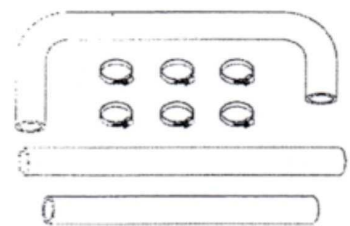
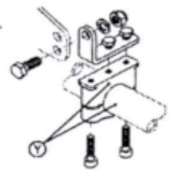
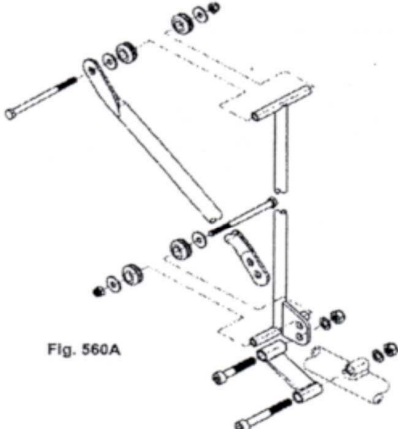

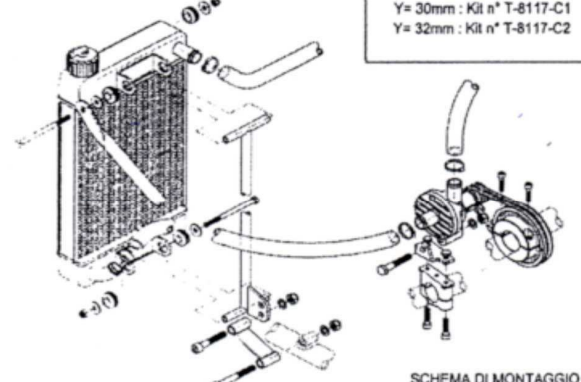

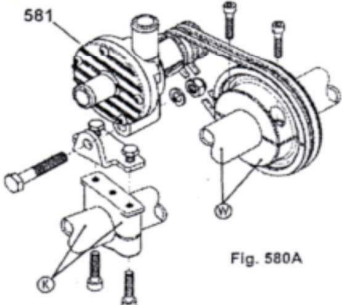




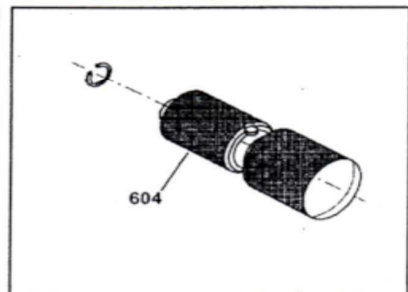
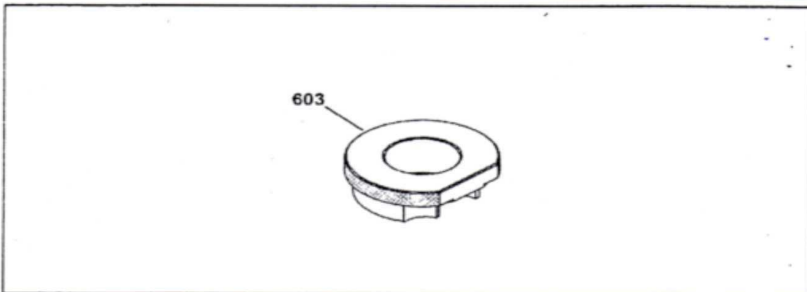
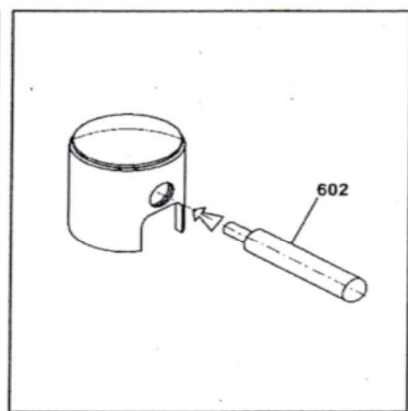
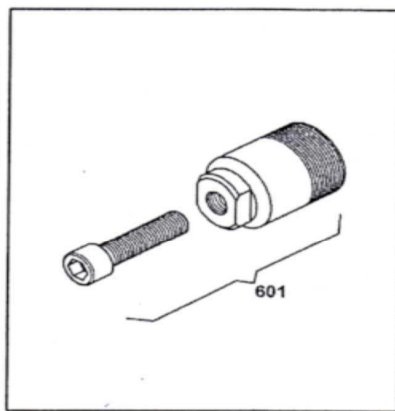
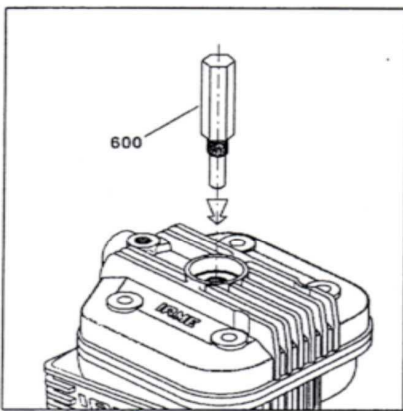
SISTEMA RAFFREDDAMENTO LIQUIDO

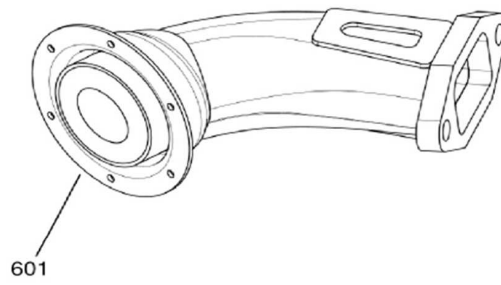
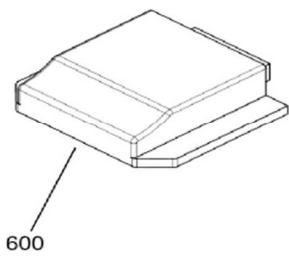


**SISTEMA RAFFREDDAMENTO LIQUIDO**

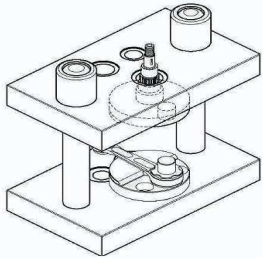
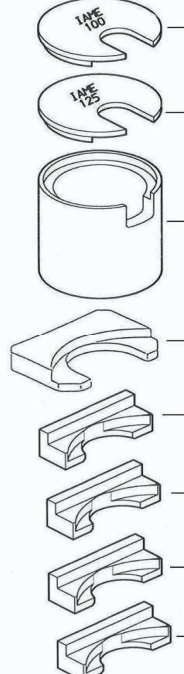
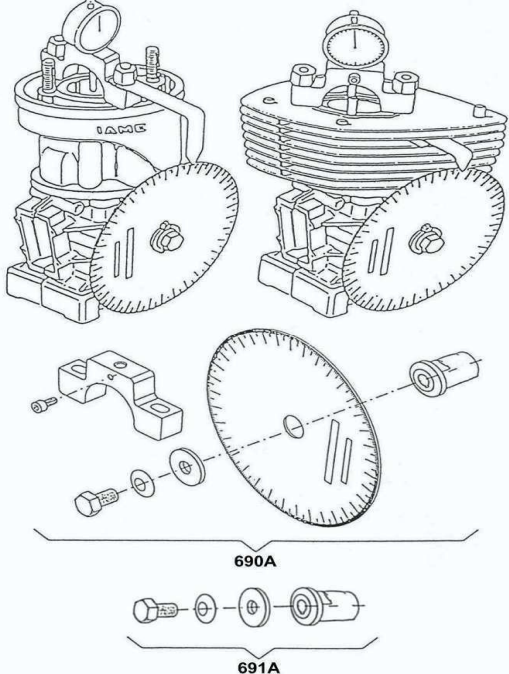


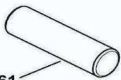
 <p>Fig. 550A Kit n° T-8301A-C</p>	 <p>Fig. 555A <u>DIAMETRI - DIAMETERS</u> <u>DIAMETRES</u> Y= 28mm : Kit n° T-8117-C Y= 30mm : Kit n° T-8117-C1 Y= 32mm : Kit n° T-8117-C2</p>	 <p>Fig. 560A</p>	 <p>Fig. 570</p>
 <p>IMPIANTO PER RAFFREDDAMENTO LIQUIDO WATERCOOLED ENGINE DEVICE EQUIPEMENT REFROIDISSEMENT LIQUIDE</p> <p>SCHEMA DI MONTAGGIO ASSEMBLING LAYOUT SCHEMA DE MONTAGE</p>	<p><u>NOTE</u> Il gruppo POMPA comprende il SUPPORTO, la PULEGGIA e gli ANELLI di gomma. The PUMP group includes CLAMP, PULLEY and rubber RINGS. Le groupe POMPE comprend le SUPPORT, la POULIE et les COURROIES. <u>DIAMETRI - DIAMETERS - DIAMETRES</u> K=30mm + W=30mm : Kit n° T-8202-C K=30mm + W=35mm : Kit n° T-8202-C1 K=30mm + W=40mm : Kit n° T-8202-C2 K=32mm + W=40mm : Kit n° T-8202-C3 K=32mm + W=35mm : Kit n° T-8202-C4 K=30mm + W=50mm : Kit n° T-8202-C5 K=32mm + W=50mm : Kit n° T-8202-C6 K=32mm + W=30mm : Kit n° T-8202-C7</p>	 <p>Fig. 590A</p>  <p>Fig. 580A</p>	

ESTRATTORI & ATTREZZI





Mont./Smont.albero -Gr.controllo fase

<p><b>650</b>          ATTREZZO MONTAGGIO ALBERO          ASSEMBLY CRANKSHAFT TOOL          OUTIL MONTAGE VILEBREQUIN</p> 	 <ul style="list-style-type: none"> <li><b>662</b> 60cc - 80cc - 85cc - 100cc - 113cc - 120cc -</li> <li><b>663</b> 125cc X30 125cc REEDSTER</li> <li><b>664</b> 60cc - 80cc - 85cc - 100cc - 113cc - 120cc - 125cc - X30 125cc</li> <li><b>665</b> K71 / HPV100</li> <li><b>666</b> 60cc MINI / BABY SWIFT 80cc - 85cc PV100 SWIFT</li> <li><b>667</b> 100cc - 113cc - 120cc</li> <li><b>668</b> 125cc - X30 125cc REEDSTER</li> <li><b>669</b> 60cc</li> </ul>	 <p><b>690A</b></p> <p><b>691A</b></p>
<p><b>651</b></p>  <p><b>X30 125cc REEDSTER</b></p> <p><b>652</b></p> 		
<p><b>661</b></p>  <p>60cc - 80cc - 85cc - 100cc - 113cc - 120cc - 125cc - X30 125cc REEDSTER</p>		