

Catalogo Ricambi

2016 v 1.0

60 MINI

07/M/20



Tm Racing Spa
Via Fano 6
61122 Pesaro ITALY

Phone: +39 0721 25.113
Fax +39 0721 40.18.08 (Amministrazione)
Fax +39 0721 40.66.44 (Magazzino Ricambi)

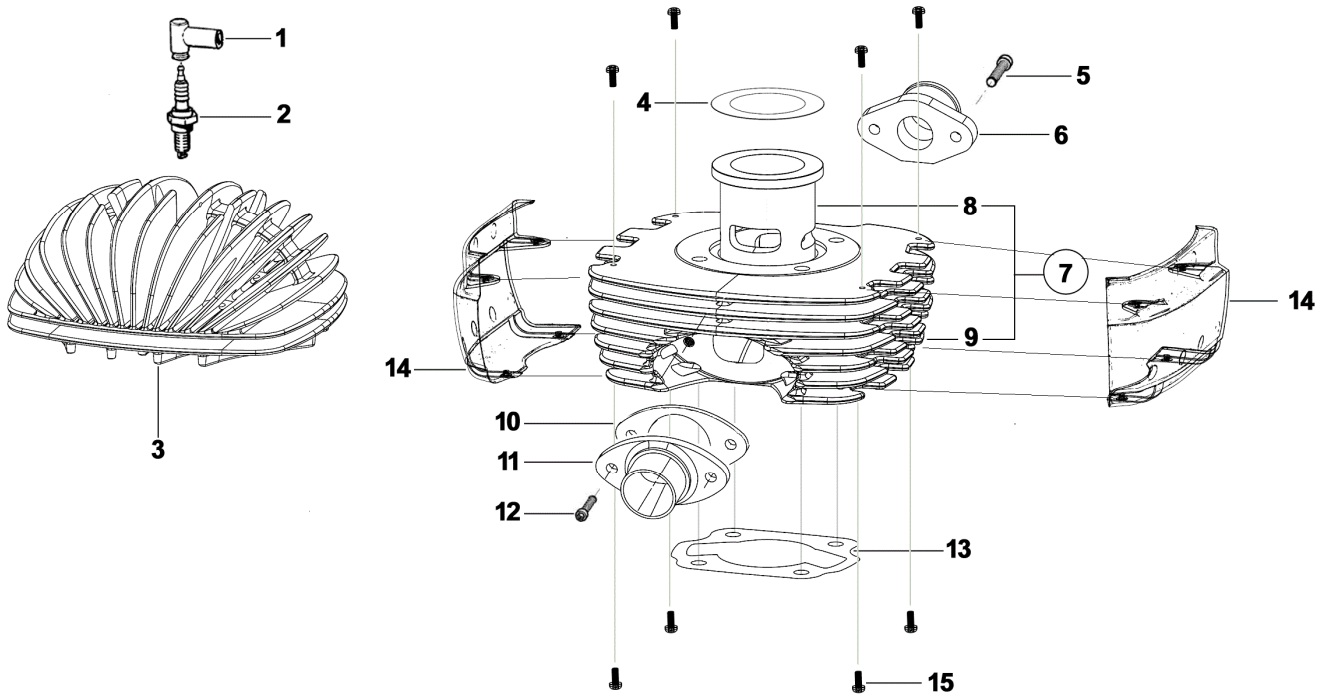
www.tm racing.it
info@tm racing.it

Ultimo aggiornamento
(Last Update):

19/02/2016

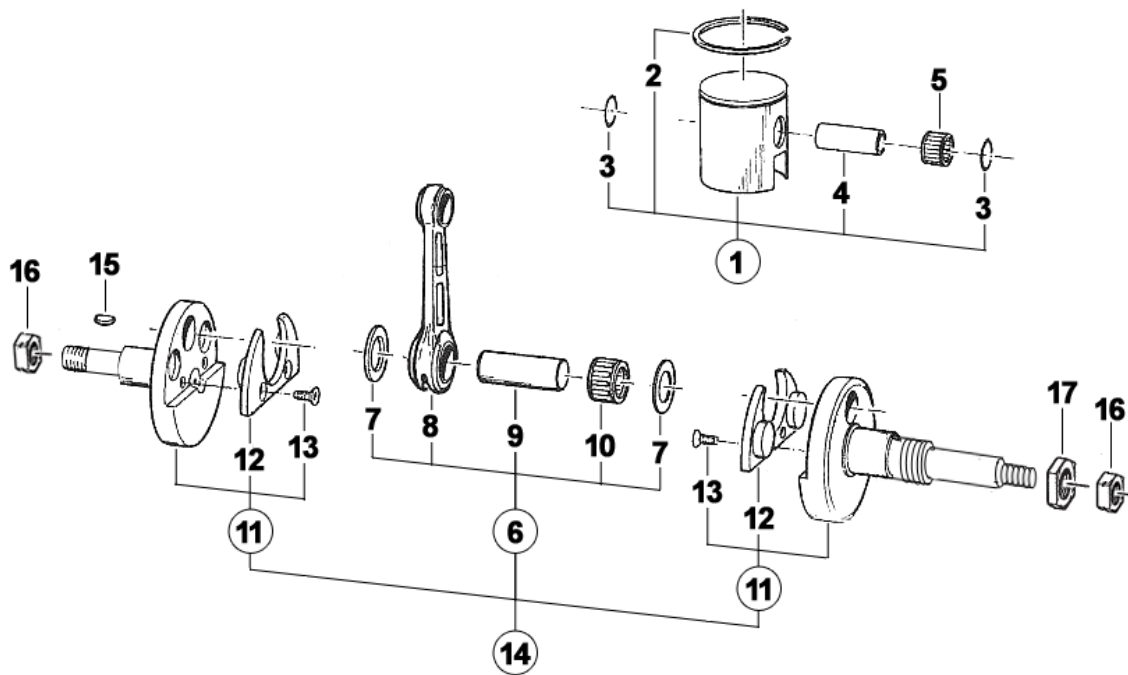
© Tm Racing SpA 2016

TAV. 01 - CILINDRO (Cylinder)



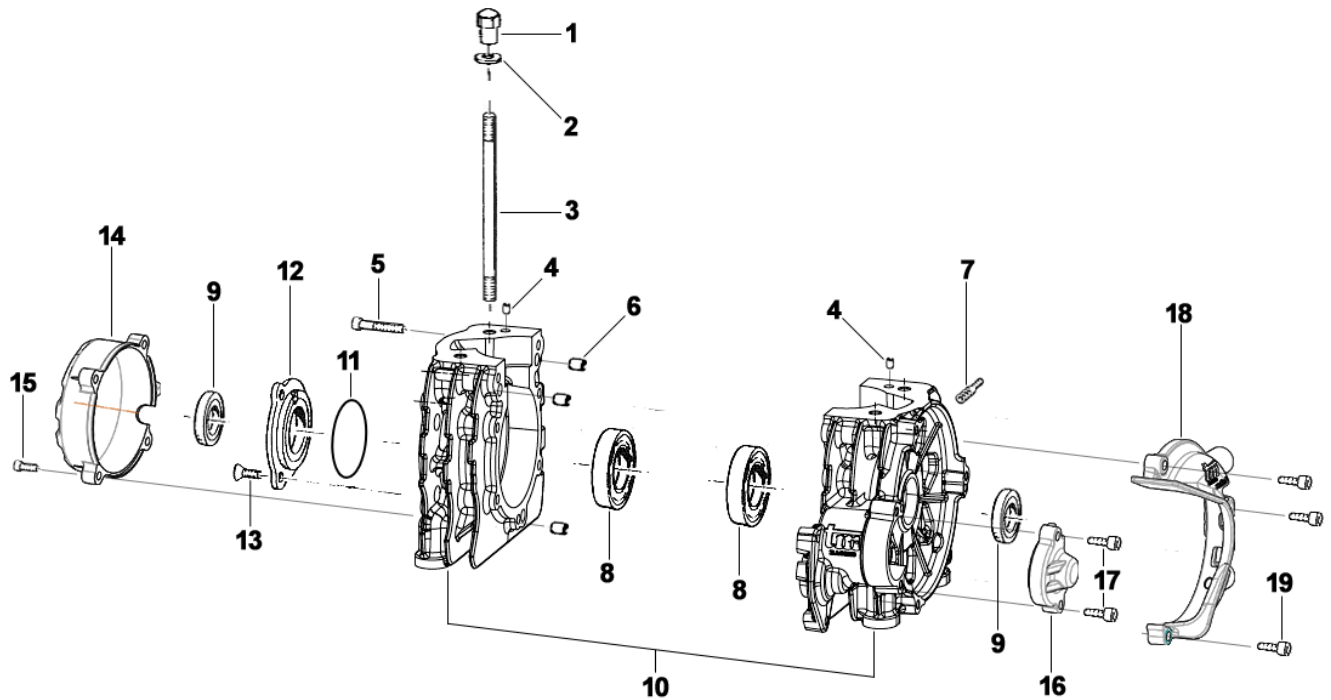
Pos	Codice	Q.tà	Note	Descrizione (ITA)	Description (ENG)
1	15220	1		PIPETTA CANDELA PVL	Cap, spark plug PVL
	21017	-		PIPETTA CANDELA NGK	Cap, spark plug NGK
2	06012	1		CANDELA NGK BR 10 EG	Spark plug
3	02056	1		TESTA	Head
4	05055.03	1		GUARN. TESTA 60CC 0,03	Gasket, Head
	05055.05	1		GUARN. TESTA 60CC 0,05	Gasket, Head
	05055.10	-		GUARN. TESTA 60CC 0,10	Gasket, Head
	05055.20	-		GUARN. TESTA 60CC 0,20	Gasket, Head
5	49484	2		VITE TCEI 6 x 20	Bolt
6	13102	1		COLLETTORE ASPIRAZIONE	Manifold, Intake
7	01565	-		CILINDRO 60cc COMPLETO DI CANNA	Cylinder, Assy with Liner
8	01564	1		CILINDRO 60cc NUDO	Cylinder
9	001005	1		CANNA CILINDRO	Liner
10	05056	1		GUARNIZIONE COLLETTORE SCARICO	Gasket, Ex manifold
11	13103	1		COLLETTORE SCARICO	Manifold, Exhaust
12	49484	2		VITE TCEI 6 x 20	Bolt
13	05054.05	-		GUARN. B/CIL 60CC 0,05	Gasket 0,05
	05054.10	1		GUARN. B/CIL 60CC 0,10	Gasket 0,10
	05054.20	-		GUARN. B/CIL 60CC 0,20	Gasket 0,20
	05054.30	-		GUARN. B/CIL 60CC 0,30	Gasket 0,30
14	67268	1		COPIA CONVOGLIATORI D'ARIA	Air conveyors, dx + sx
15	49556	8		VITE TBCE 4 x 10	Screw

TAV. 02 - ALBERO MOTORE (Crankshaft)



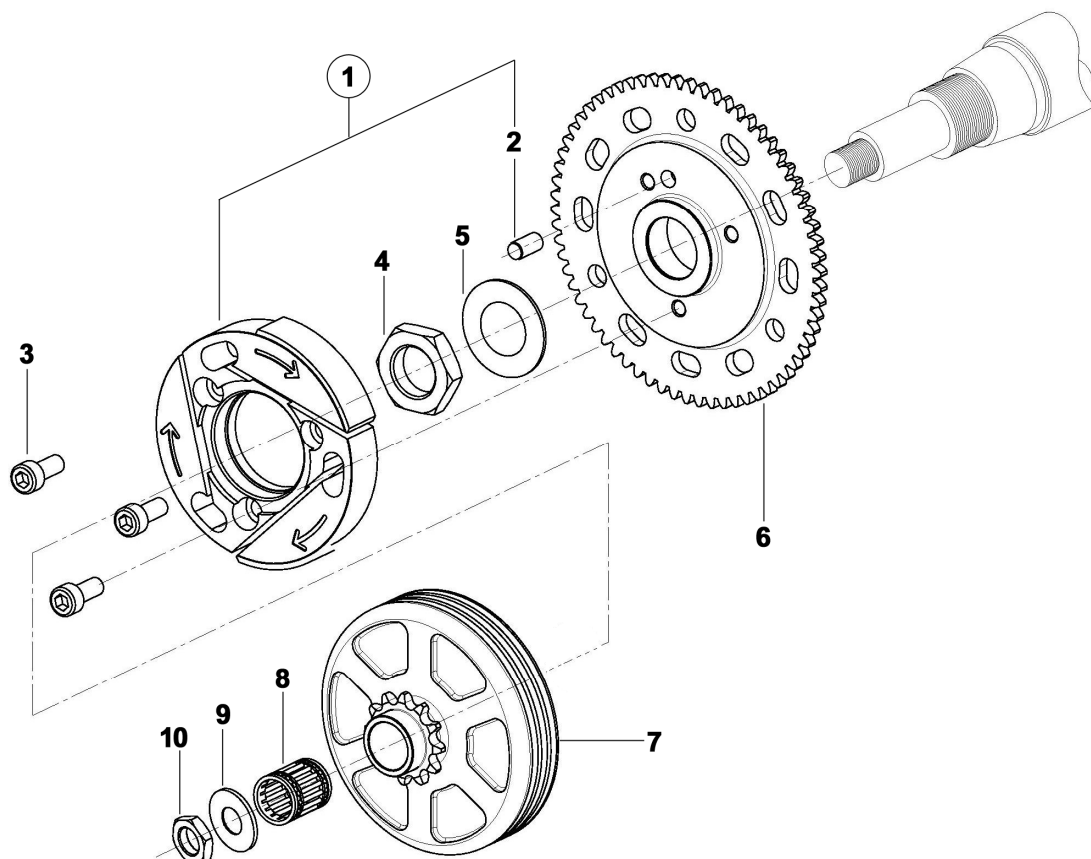
Pos	Codice	Q.tà	Note	Descrizione (ITA)	Description (ENG)
1	10064.82	-		PISTONE 41,82 COMPLETO	Piston 41,82 Comp.
	10064.84	-		PISTONE 41,84 COMPLETO	Piston 41,84 Comp.
	10064.86	-		PISTONE 41,86 COMPLETO	Piston 41,86 Comp.
	10064.87	-		PISTONE 41,87 COMPLETO	Piston 41,87 Comp.
	10064.88	-		PISTONE 41,88 COMPLETO	Piston 41,88 Comp.
	10064.89	-		PISTONE 41,89 COMPLETO	Piston 41,89 Comp.
	10064.90	-		PISTONE 41,90 COMPLETO	Piston 41,90 Comp.
	10064.91	-		PISTONE 41,91 COMPLETO	Piston 41,91 Comp.
	10064.92	-		PISTONE 41,92 COMPLETO	Piston 41,92 Comp.
	10064.93	-		PISTONE 41,93 COMPLETO	Piston 41,93 Comp.
	10064.94	-		PISTONE 41,94 COMPLETO	Piston 41,94 Comp.
	10064.95	-		PISTONE 41,95 COMPLETO	Piston 41,95 Comp.
	10064.96	-		PISTONE 41,96 COMPLETO	Piston 41,96 Comp.
2	11070.85	-		SEGMENTO 41.85 X1,50 X2,15 D2660	Piston Ring
	11070.90	-		SEGMENTO 41.90 X1,50 X2,15 D2660	Piston Ring
	11070.95	-		SEGMENTO 41.95 X1,50 X2,15 D2660	Piston Ring
	11070.10	-		SEGMENTO 42.10 X1,50 X2,15 D2660	Piston Ring
3	09017	2		ANELLINO	Clip
4	09018	1		SPINOTTO	Pin
5	19068	1		GABBIA SPINOTTO	Bearing, Top End
6	18009	-		BIELLA COMPLETA	Con Rod Kit
7	18026	2		RONDELLA ARGENTATA	Washer, Silver
8	18007	1		BIELLA NUDA	Con Rod
9	18008	1		ASSE 18 x 40	Pin
10	17003	1		GABBIA ARGENTATA Ø 18	Silver Bearing Ø 18
11	18243	1		COPPIA SEMIALBERI	Crank LH+RH
12	18325	2		GUANCETTA	Crank stuffer
13	49396	4		VITE TSEI 5 x 10	Bolt
14	18219	-		ALBERO MOTORE CPL	Crankshaft Assy
15	49018	1		CHIAVETTA 2,5 x 3,7	Woodruff key
16	49076	2		DADO M 10 x 1	Nut
17	49086	1		DADO M 16 x 1 SINISTRO	Nut

TAV. 03 – BASAMENTO MOTORE (Crankcase)



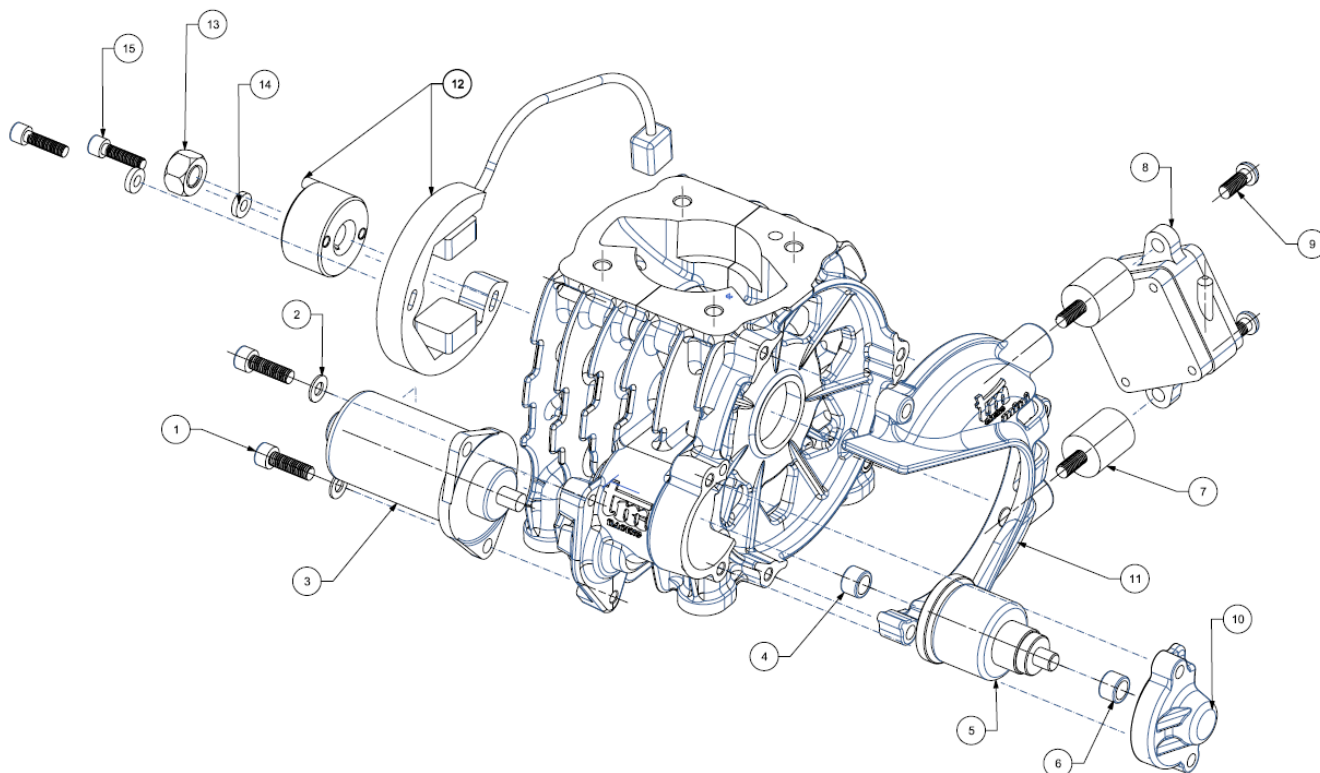
Pos	Codice	Q.tà	Note	Descrizione (ITA)	Description (ENG)
1	49154	4		DADO	Nut
2	49155	4		RONDELLA	Washer
3	49062	4		PRIGIONIERO 8 x 128	Stud
4	19036	2		BOCCOLA 6 x 12	Centering bush
5	49488	7		VITE TCEI 6 x 40	Bolt
6	26091	3		BOCCOLA 8 x 12	Centering bush
7	49016	1		RACCORDO	
8	03079	2		CUSCINETTO A SFERE 6204 T2X3 C4	Ball Bearing
	03032	-	OPTIONAL	CUSCINETTO A RULLI BC1-1623	Roller Bearing
9	04000	2		PARAOILIO 20 x 35 x 7	Oil Seal
10	30040	1		BASAMENTO MOTORE	Case
11	12025	1		O-RING	O-Ring
12	30161	1		COPERCHIO CUSCINETTO	Cover, Bearing
13	49432	3		VITE TSEI 6 x 10	Bolt
14	30038	1		COPERCHIO ACCENSIONE	Cover, Ignition
15	49474	4		VITE TCEI 5 x 16	Bolt
16	30160	1		COPERCHIO BENDIX	Cover, Bendix
17	49484	2		VITE TCEI 6 X 20	Bolt
18	30039	1		COPERCHIO FRIZIONE	Cover, Clutch
19	49484	3		VITE TCEI 6 X 20	Bolt

TAV. 04 - FRIZIONE (Clutch)



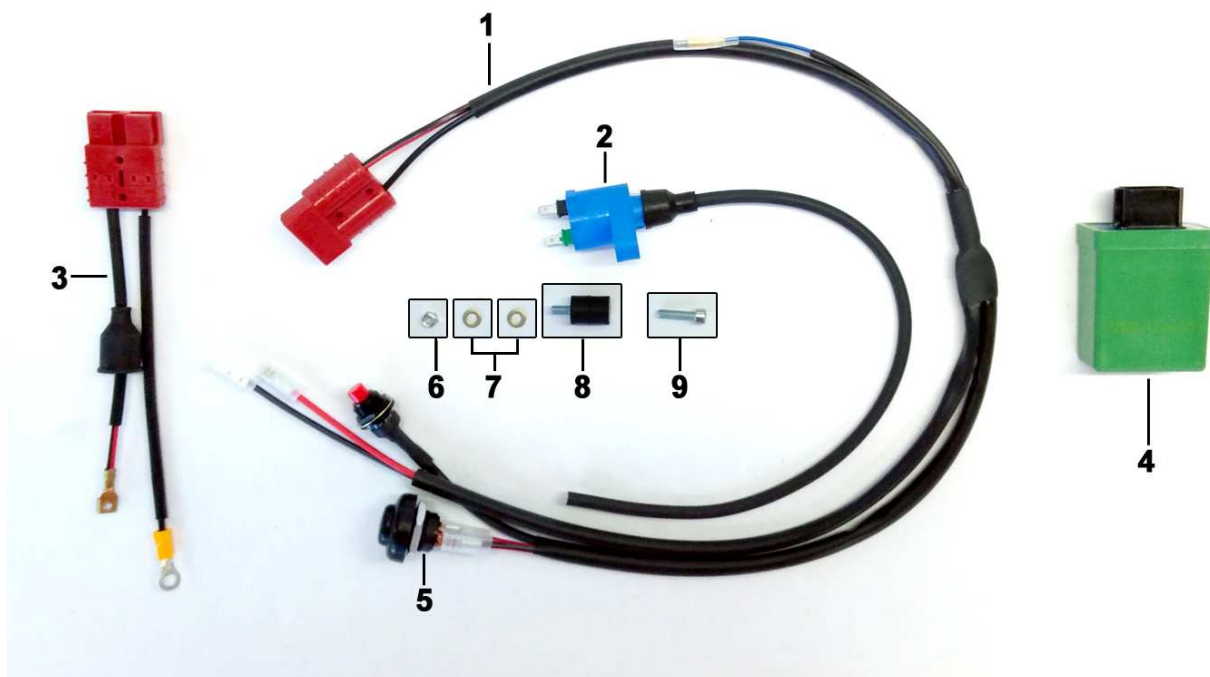
Pos	Codice	Q.tà	Note	Descrizione (ITA)	Description (ENG)
1	35525.043	1		ROTORE FRIZIONE	Rotor, Clutch
2	35525.044	-		SPINA ROTORE	Pin
3	35525.042	3		VITE ROTORE	Bolt
4	49086	1		DADO M 16 x 1 SINISTRO	Nut
5	35517	1		MOLLA A TAZZA 32 x 16 x 1,5	Washer
6	35570	1		CORONA AVVIAMENTO Z 63	Gear, starter 63 T
7	35569	1		CAMPANA Z11	Sprocket 11 T
8	19067	1		GABBIA A RULLI 12 x 15 x 17,5	Bearing
9	35513	1		RONDELLA	Washer
10	49076	1		DADO M 10 x 1	Nut

TAV. 04 - ACCENSIONE (Ignition)



Pos	Codice	Q.tà	Note	Descrizione (ITA)	Description (ENG)
1	49484	2		VITE TCEI M 6 x 20	Screw
2	49603	2		RONDELLA 6 x 12	Washer
3	68096	1		MOTORINO D'AVVIAMENTO	Engine starter
4	19027	1		ASTUCCIO A RULLI HK 0808	Drawn cup needle roller bearing
5	68095	1		BENDIX	Bendix
6	19037	1		CUSCINETTO A STRISCIAMENTO	Sliding bearing
7	21065	2		SILENT BLOCK	Silent block
8	C11023	1		POMPA BENZINA	Fuel pump
9	49569	2		VITE TBCE M 6 x 16	Screw
10	30160	1		COPERCHIO BENDIX	Cover, Bendix
11	30039	1		COPERCHIO FRIZIONE	Clutch cover
12	15080	1		STATORE + ROTORE	Stator + rotor
13	49076	1		DADO M 10 x 1	Nut
14	48007	2		RONDELLA 5 X 11	Washer
15	49476	2		VITE TCEI M 5 x 20	Screw

TAV. 05 - IMPIANTO ELETTRICO (Electrical System)



Pos	Codice	Q.tà	Note	Descrizione (ITA)	Description (ENG)
1	68194	1		CABLAGGIO PRINCIPALE (Compreso di pulsante 68087)	Main cabling (including button 68087)
2	15081	1		BOBINA HT	Coil
3	68195	1		CAVO STARTER + MOTORINO	Cable, starter
4	15079	1		CENTRALINA	ECU
5	68087	1		PULSANTE	Button
6	49633	1		DADO M5 BASSO	Nut
7	49601	2		RONDELLA 5 x 11	Washer
8	21064	1		SILENT BLOCK H20 M5F5	Silent Block
9	49477	1		VITE TCEI M5 x 25	Screw