

FICHE D'HOMOLOGATION / HOMOLOGATION FORM

005-BR-88



COMMISSION INTERNATIONALE DE KARTING - FIA



PROTECTION DES ROUES ARRIERE / REAR WHEEL PROTECTION

Constructeur / <i>Manufacturer</i>	Righetti Ridolfi Spa
Marque / <i>Make</i>	Righetti Ridolfi
Modèle / <i>Model</i>	XTR20
Catégorie / <i>Categorie</i>	Group 3
Durée de l'homologation / <i>Validity of the Homologation</i>	4 ans / <i>4years</i>
Nombre de pages / <i>Number of pages</i>	4
La présente Fiche d'Homologation reproduit descriptions, illustrations et dimensions du protection des roues arrière au moment de l'homologation CIK-FIA.	<i>This Homologation Form reproduces descriptions, illustrations and dimensions of the rear wheel protection at the moment of the CIK-FIA homologation.</i>



Photos vue de arriere de la protection avec supports / *Photo of the rear of the protection with supports*

Signature et tampon de l'ASN /
Signature and stamp of the ASN

Signature et tampon de la CIK-FIA /
Signature and stamp of the CIK-FIA

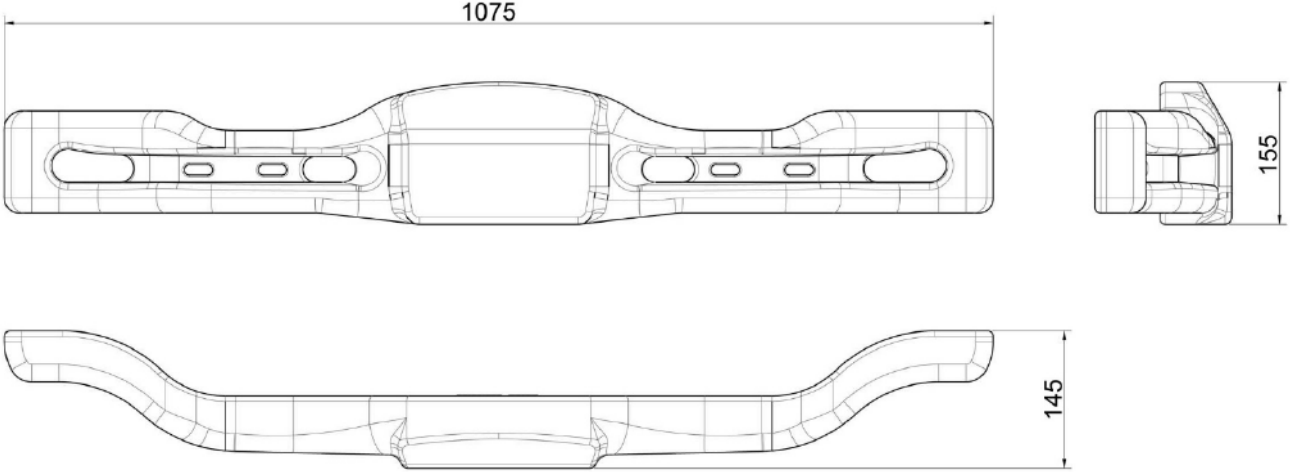


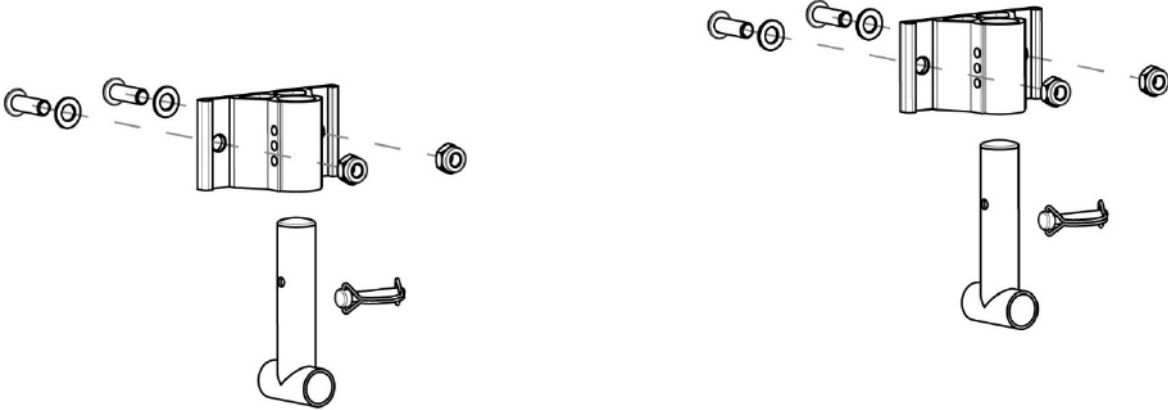

Photo vue dessus avec supports / Photo from above with supports



Photo vue de côté avec supports / Photo from the side with supports



A	Cotes / Dimensions	
Protection des roues arrière sans supports / Rear wheel protection without supports		
Dessin technique (Dimensions d'encombrement) / <i>Technical drawing (Main external dimensions)</i>		
Protection seule masse en gramme / <i>Protection only mass in gram</i>	1073 gr	± 10 %
		

B	Supports de fixation / Attachment supports Dessin technique explosé / <i>Exploded technical drawing</i>	
Support masse en gramme / Support mass in gram	753 gr	± 5 %
		

C

**Photo du marquage de numéro d'homologation et CIK-FIA logo /
Photo of marking of homologation number and CIK-FIA logo**

Protection arriere sur les éléments plastiques / *Rear protection plastic part*



Supports / *Supports*



Le marquage et le numéro d'homologation doivent rester clairement visibles en permanence. /
The marking and the homologation number must remain clearly visible permanently.